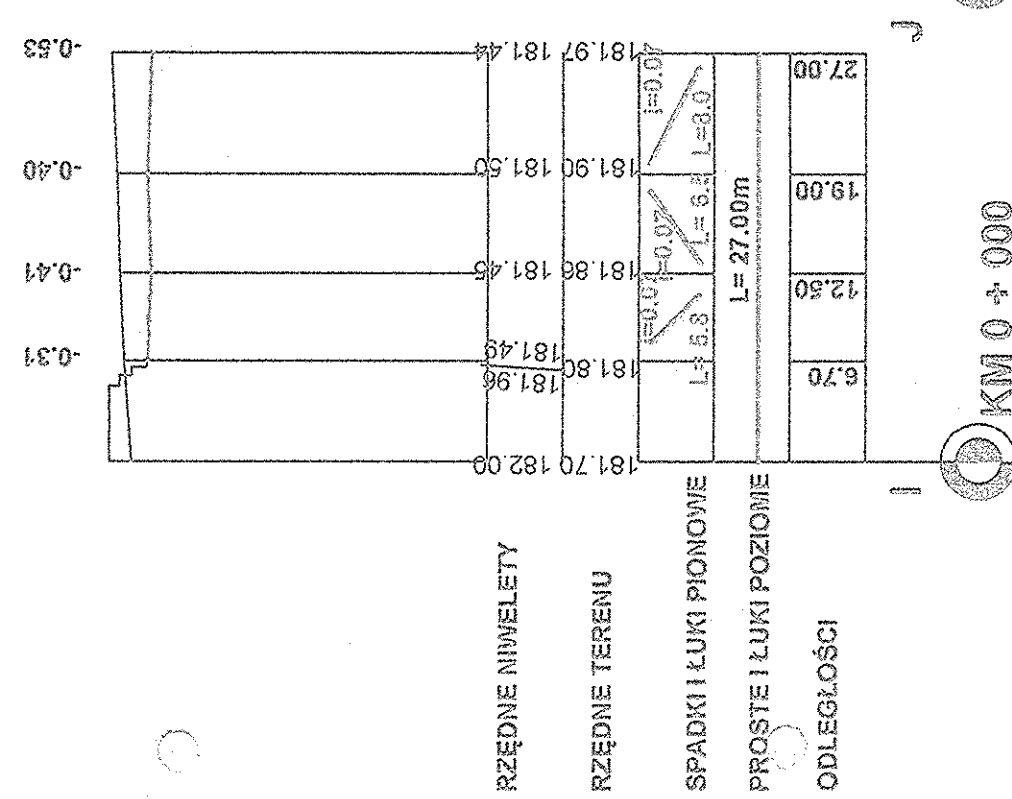
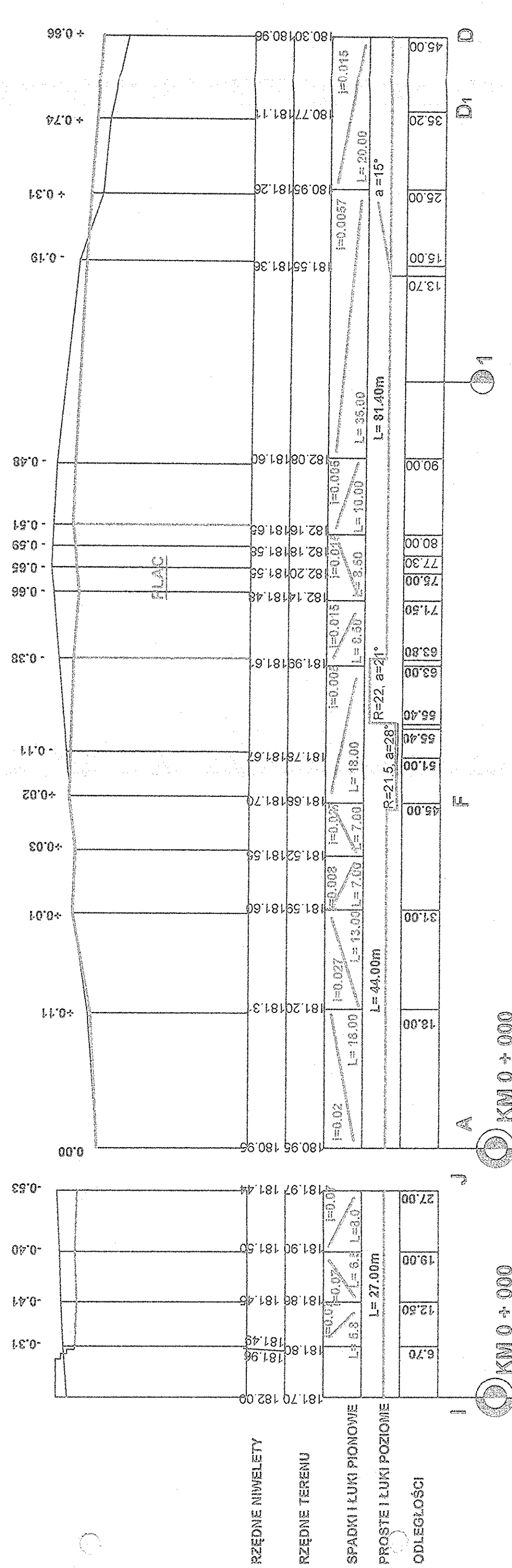


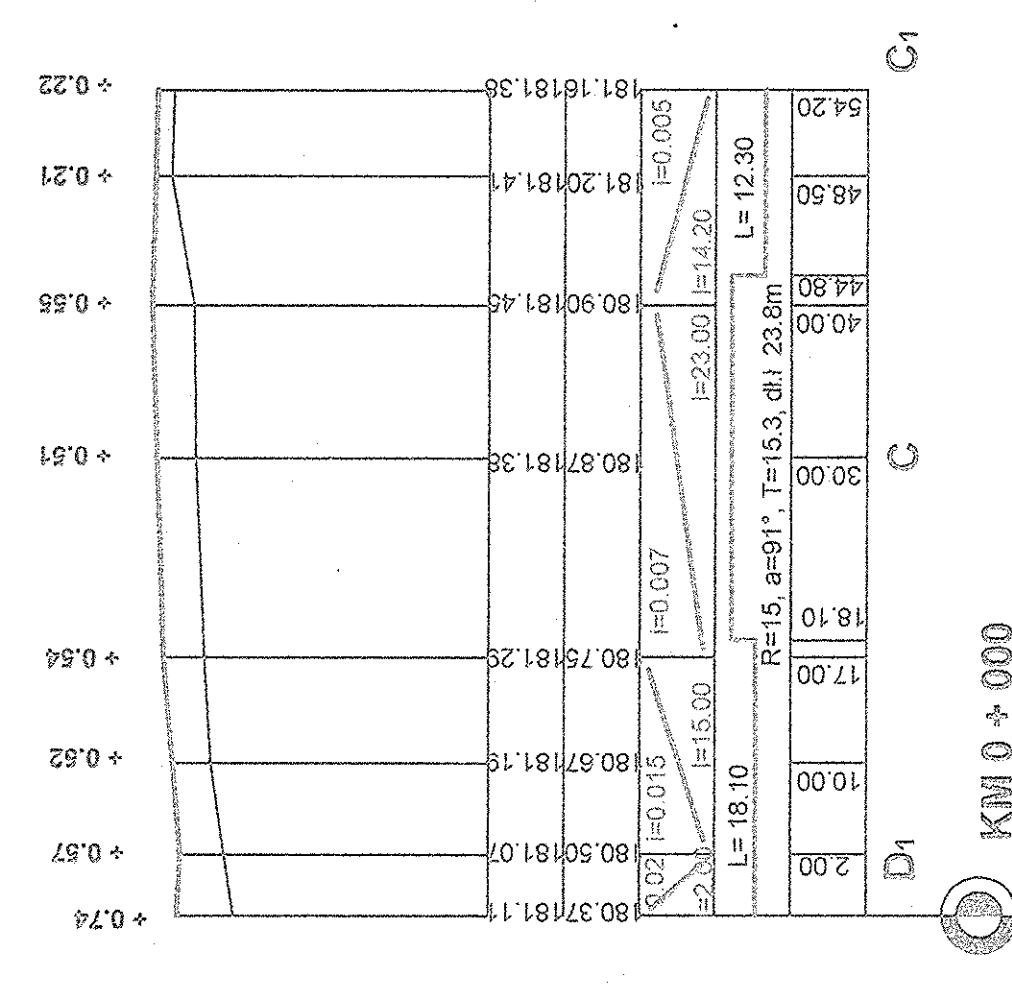
PROFIL PODŁUŻNY I - J SKALA 1/500/100



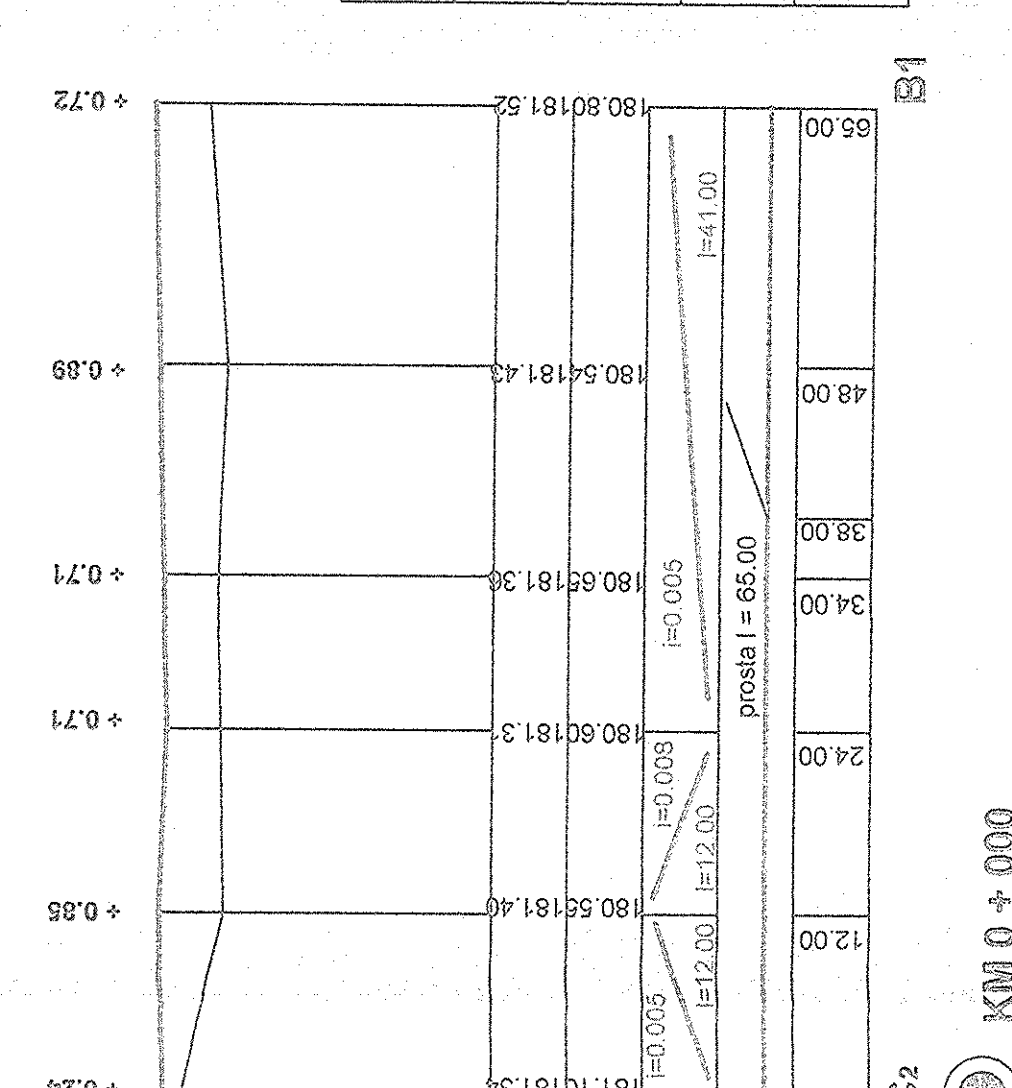
PROFIL PODŁUŻNY A - F - D1 - D SKALA 1/500/100



PROFIL PODŁUŻNY D1 - C - C1 SKALA 1/500/100



PROFIL PODŁUŻNY C2 - B1 SKALA 1/500/100



RYS. NR 3

OBIEKT:	DOŚWIADCZALNY OŚRODEK MEDICA POLAND - CENTRUM REHABILITACJI
INWESTOR:	MEDICA POLAND-CENTRUM REHABILITACJI Sp. z o.o., SIEDLISZCZE 23, 22-130 SIEDLISZCZE
RYSUNEK:	PROFIL PODŁUŻNY SKALA: 1/500/100
PROJEKTANT:	Henryka Figiel upr. 776/CH88 PROJEKTANT
SPRAWDZAJĄCY:	inż. Tomasz Figiel LUB/0213/P/000/05 upr. projekt. spec. drogowej LUB/0213/POOD/05