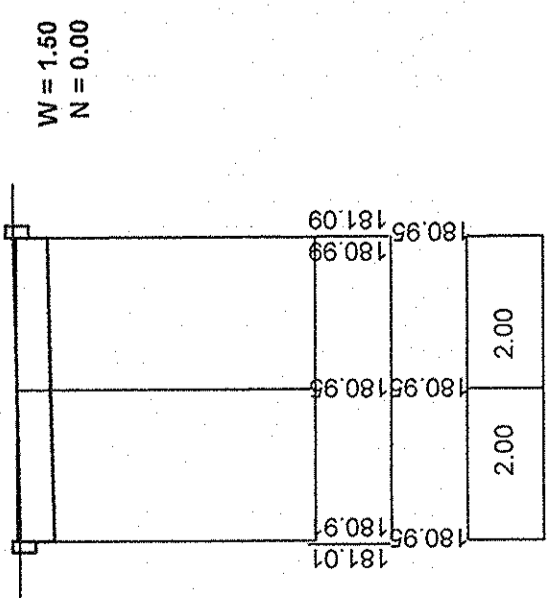
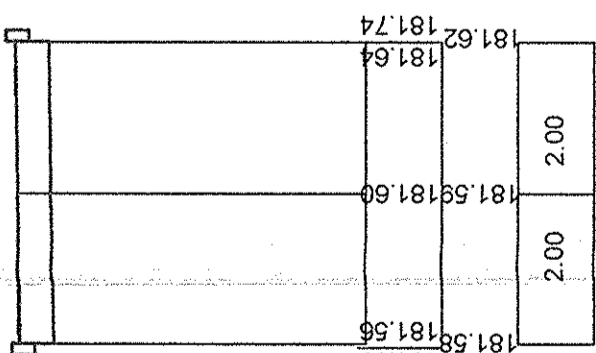


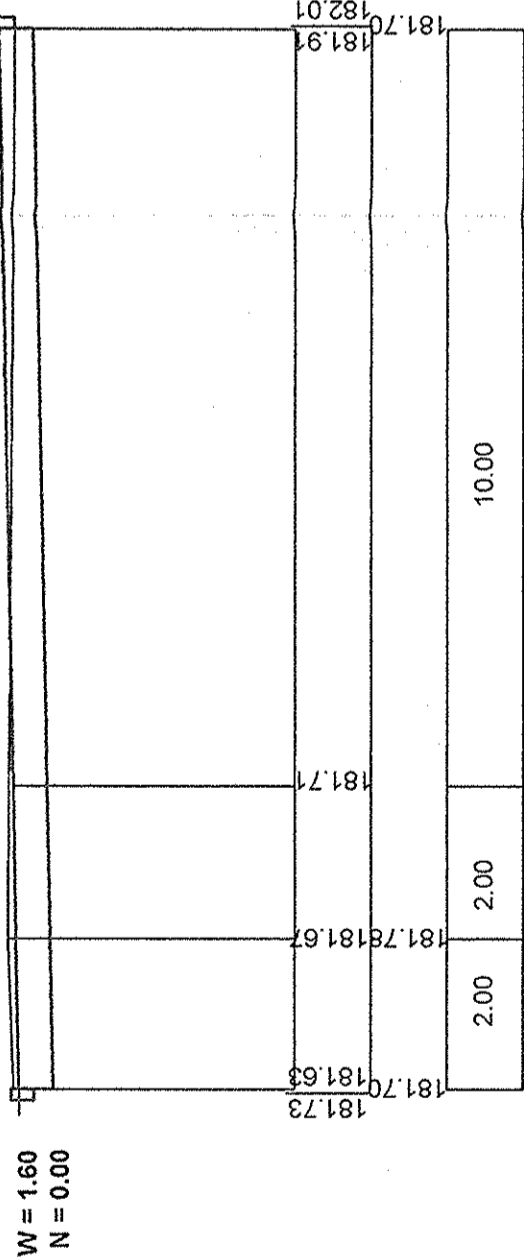
KM 0 + 000



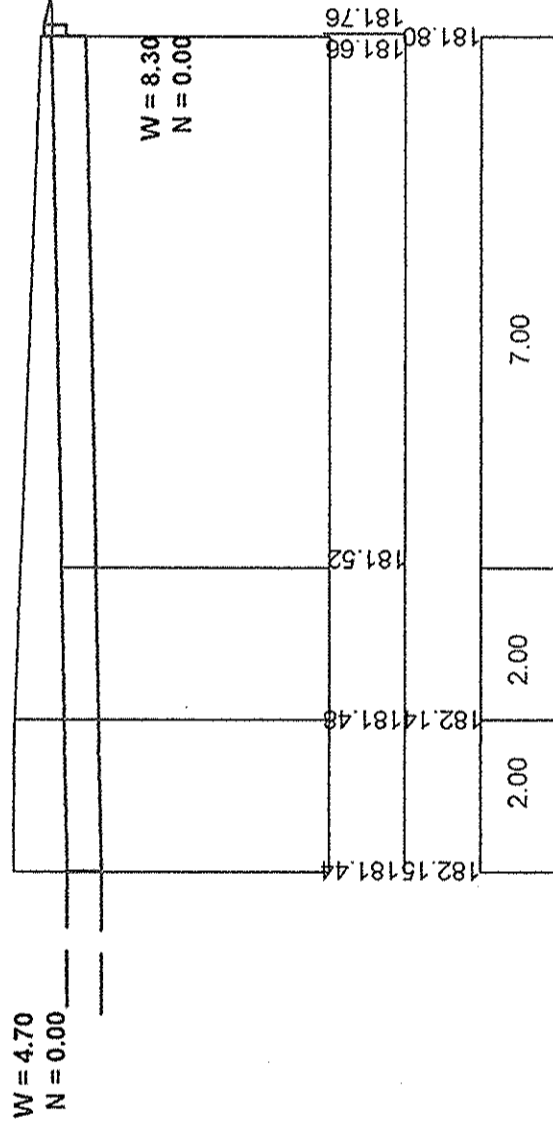
KM 0 + 031.00



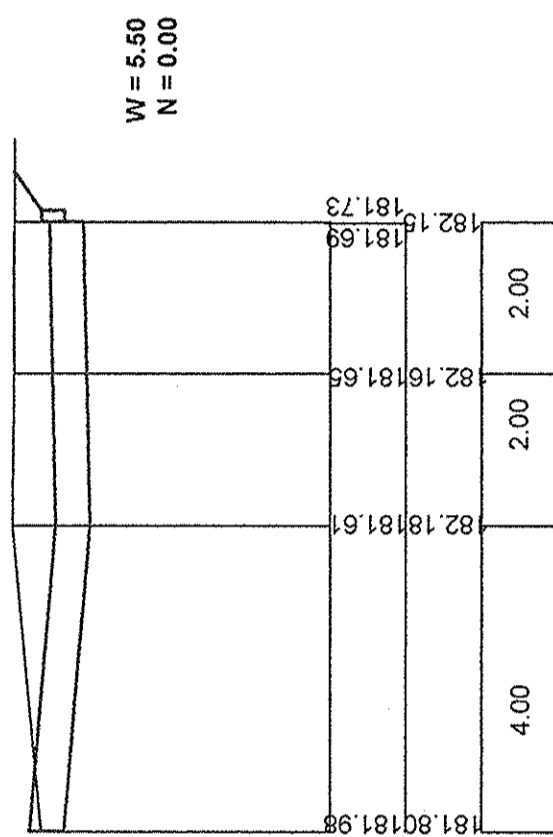
KM 0 + 051.00



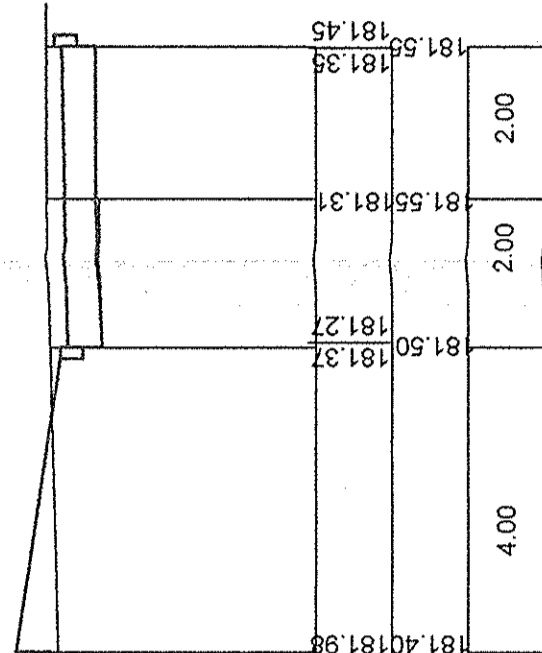
KM 0 + 071.50



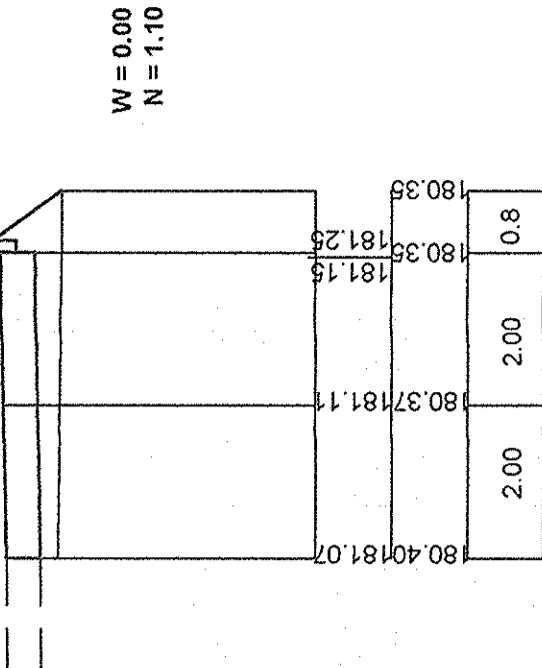
KM 0 + 080.00



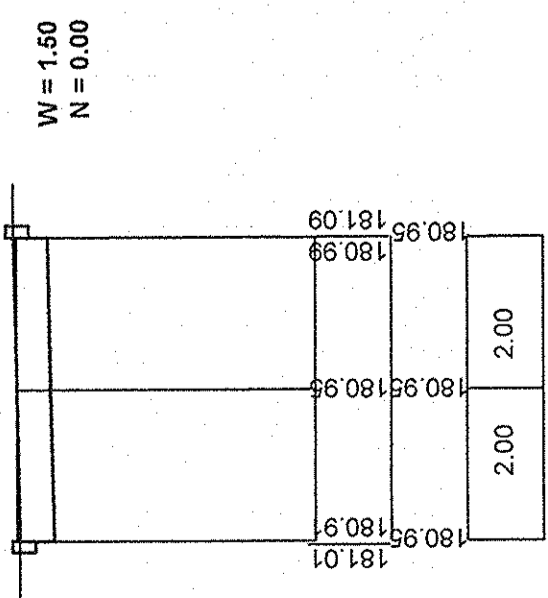
KM 0 + 115.00



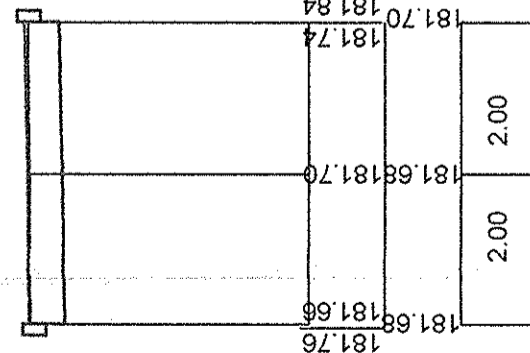
KM 0 + 135.20



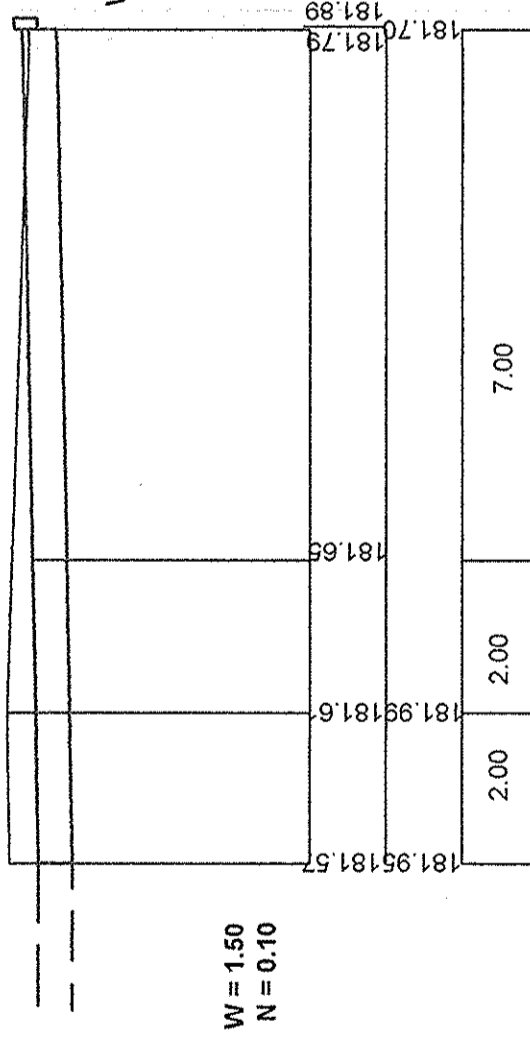
KM 0 + 018.00



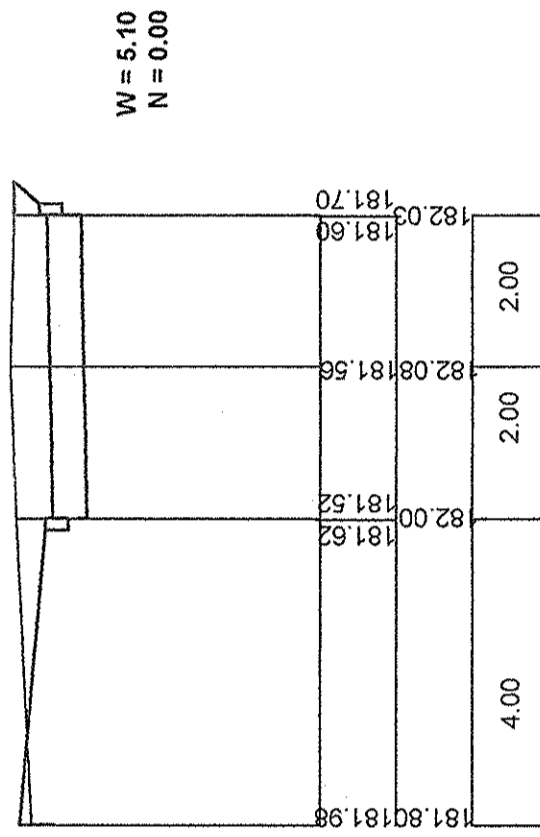
KM 0 + 045.00



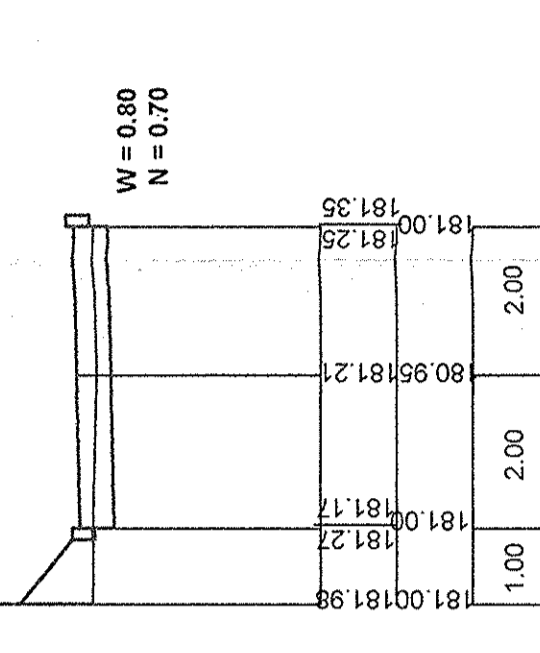
KM 0 + 063.00



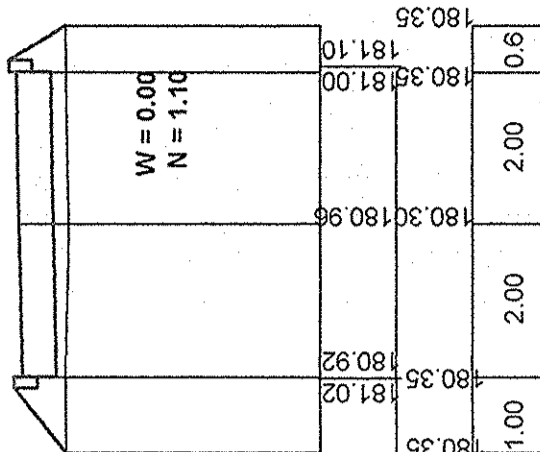
KM 0 + 090.00



KM 0 + 125.00



KM 0 + 145.00



RYS. NR 4

| | |
|---------------|---|
| OBIEKT: | DOŚWIADCZALNY OŚRODEK MEDICA POLAND - CENTRUM REHABILITACJI |
| INWESTOR: | MEDICA POLAND - CENTRUM REHABILITACJI Sp. z o.o., SIEDLISZCZE 23, 22-130 SIEDLISZCZE |
| RYSUNEK: | PRZEKROJE POPRZECZNE A-D1-D SKALA: 1/100 / 100 |
| PROJEKTANT: | Henryka Figiel upr. 77/6/Ch/88 KUL PRACOWNIA PROJEKTOWA I BUDOWLANIA |
| SPRAWDZAJĄCY: | inż. Tomasz Figiel LUB02131FOOD05 upr. projekt. i bud. drogowej LUB0213-POOD05 |

| | |
|---------------|---|
| OBIEKT: | DOŚWIADCZALNY OŚRODEK MEDICA POLAND - CENTRUM REHABILITACJI |
| INWESTOR: | MEDICA POLAND - CENTRUM REHABILITACJI Sp. z o.o., SIEDLISZCZE 23, 22-130 SIEDLISZCZE |
| RYSUNEK: | PRZEKROJE POPRZECZNE A-D1-D SKALA: 1/100 / 100 |
| PROJEKTANT: | Henryka Figiel upr. 77/6/Ch/88 KUL PRACOWNIA PROJEKTOWA I BUDOWLANIA |
| SPRAWDZAJĄCY: | inż. Tomasz Figiel LUB02131FOOD05 upr. projekt. i bud. drogowej LUB0213-POOD05 |