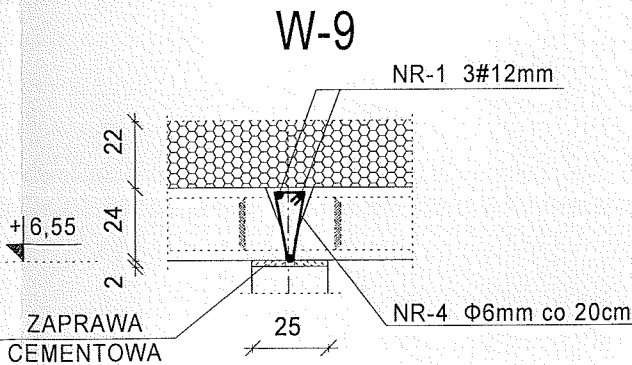
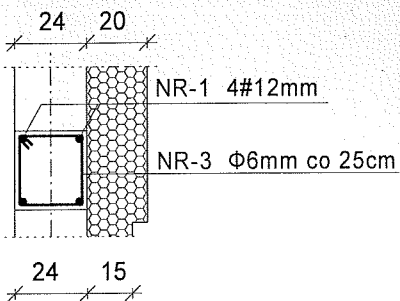
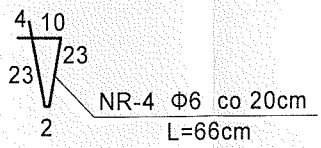


ICA POLAND - CENTRUM REHABILITACJI
 STROPU NAD PIĘTREM skala 1: 25

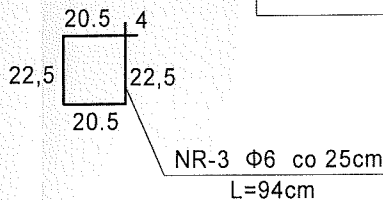
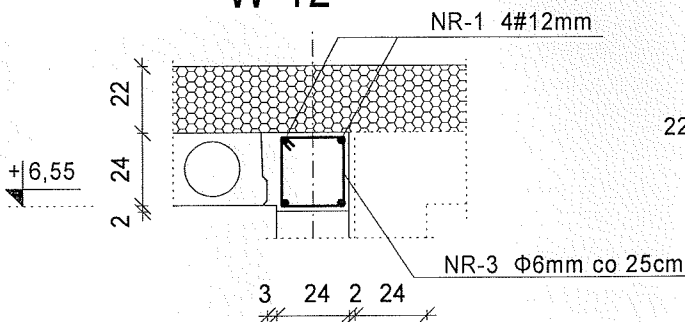
W-8



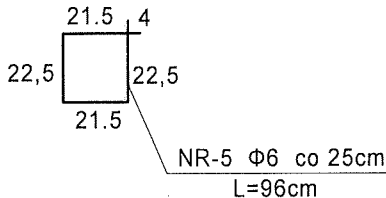
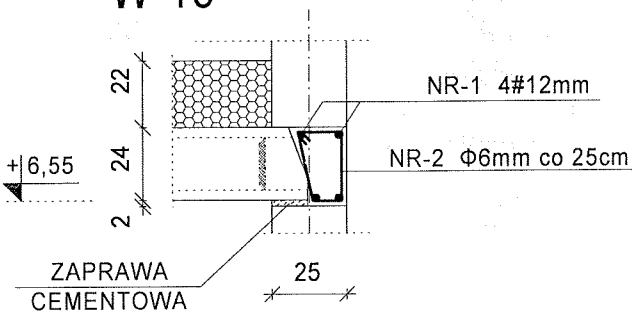
STROP - KANAŁOWY
 BETON - B-20
 STAL A-IIIN
 STAL A-0



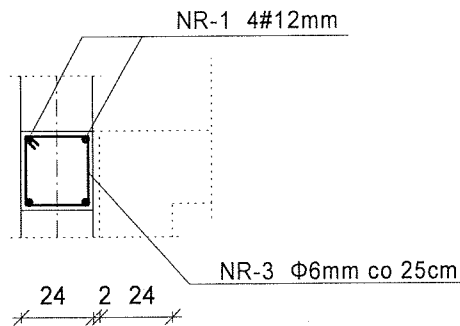
W-12

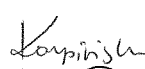


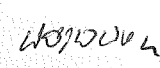



W-15



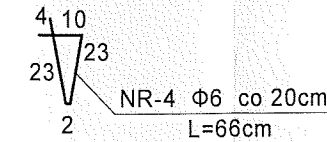
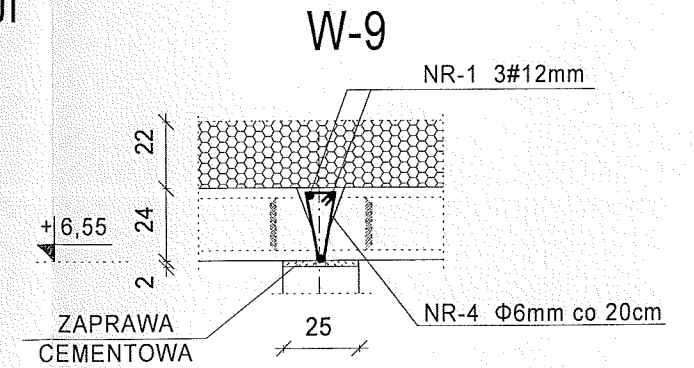
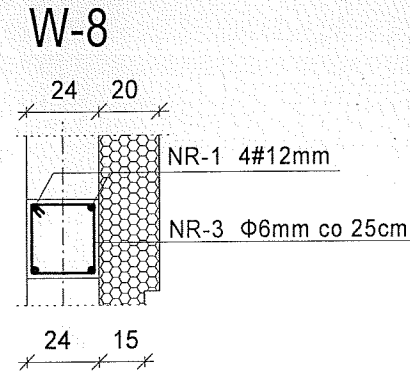
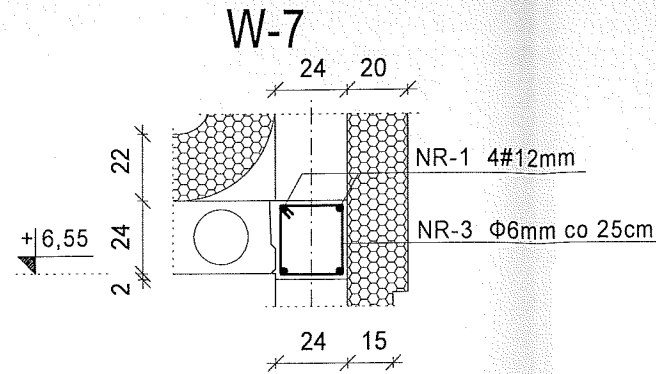
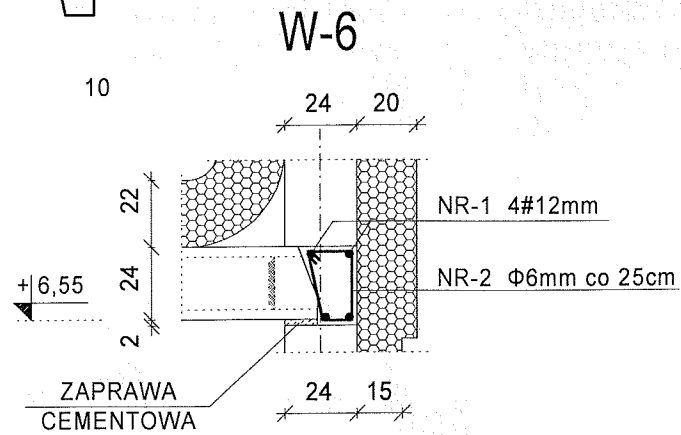
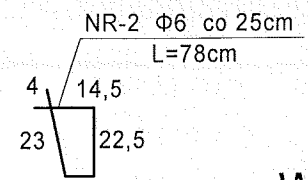
W-16



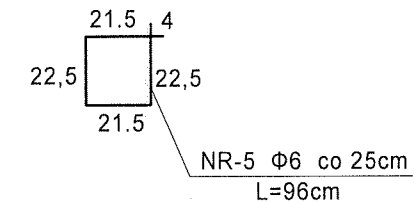
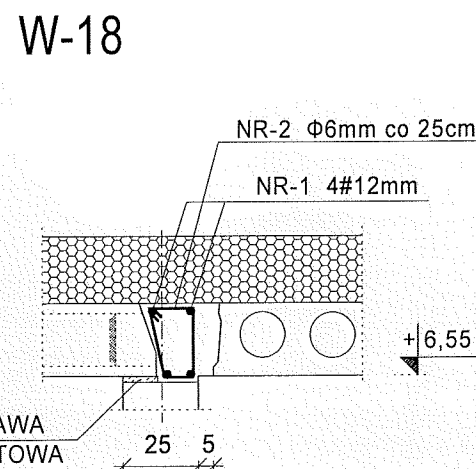
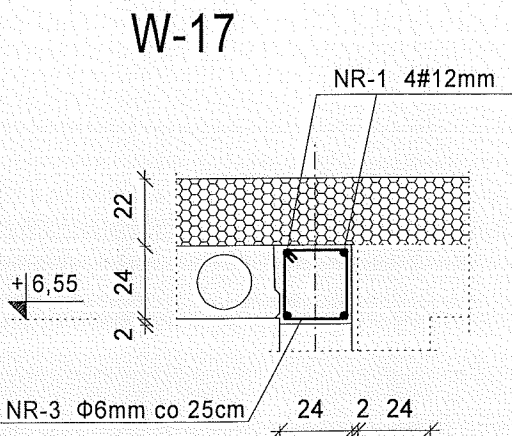
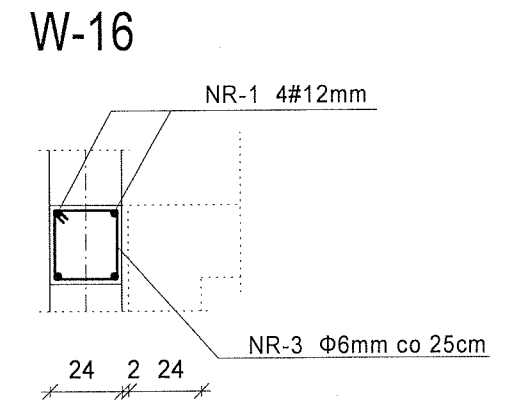
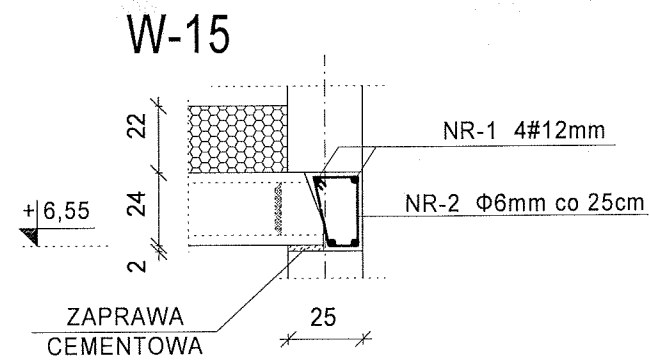
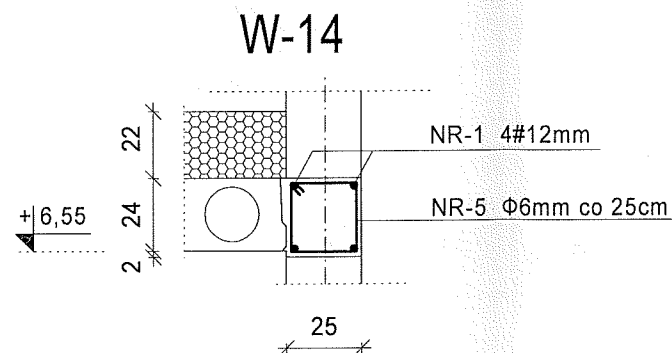
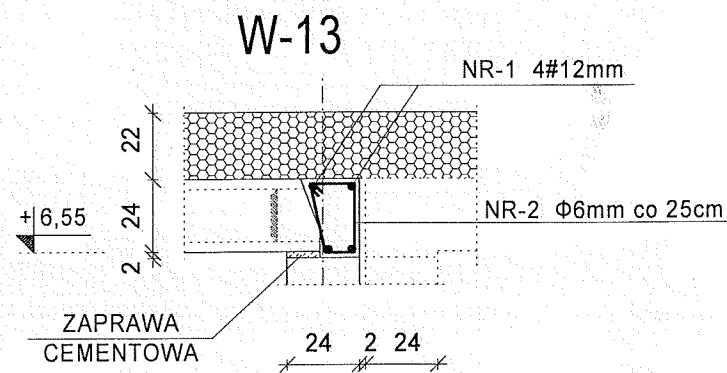
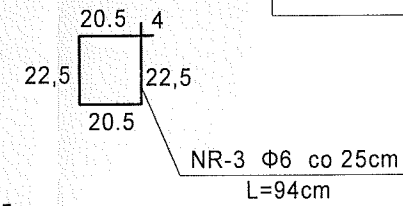
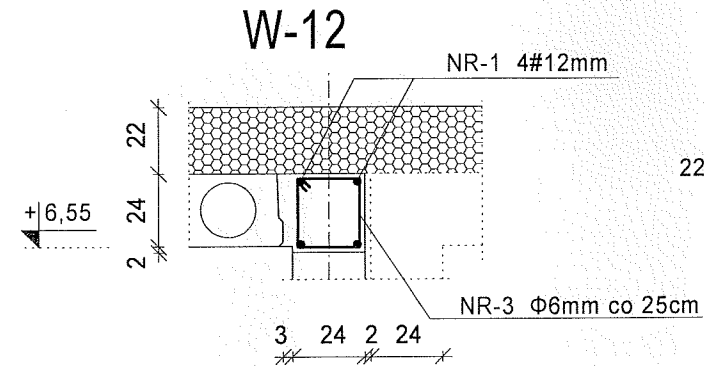
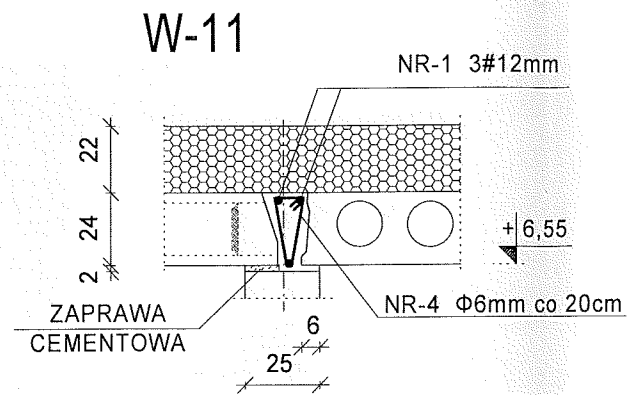
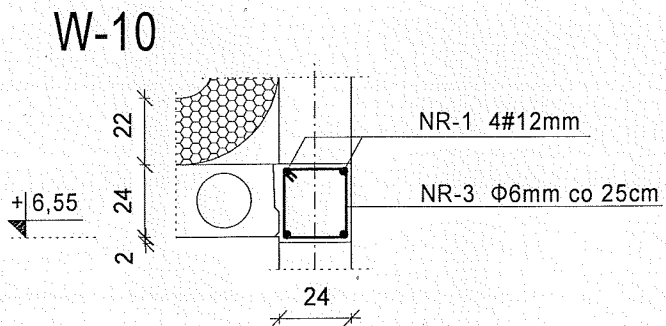
KONSTRUKCJA I OPRACOWANIE: mgr inż. ADAM KARPIŃSKI upr. proj. nr 478/Lb/2001		MIEJSCOWOŚĆ: SIEDLISZCZE INWESTOR: MEDICA POLAND CENTRUM REHABILITACJI sp. z o.o.		
		PROJEKT: DOŚWIADCZALNY OŚRODEK MEDICA POLAND - CENTRUM REHABILITACJI RYSUNEK: SZCZEGÓŁY WIĘNCÓW STROPU NAD PIĘTREM		
SPRAWOZAJĄCY: inż. JAN KOŁODZIEJCZYK upr. nr. 249/CH/81		STADIUM I BRANŻA PROJEKT BUDOWLANY KONSTRUKCJA	 PRACOWNIA PROJEKTOWA mgr inż. ADAM KARPIŃSKI 22-375 IZBICA, ul. LUBELSKA 108 tel. (0-84) 618-37-11	SKALA I NUMER RYS. SKALA 1:25 RYSUNEK K-2
OPRACOWANIE GRAFICZNE: inż. MARIA WÓJTOWICZ mgr inż. KATARZYNA KALISZ	 			MAJ 2009r.

DOŚWIADCZALNY OŚRODEK MEDICA POLAND - CENTRUM REHABILITACJI

SZCZEGÓŁY WIEŃCÓW STROPU NAD PIĘTREM skala 1: 25



STROP - KANAŁOWY
BETON - B-20
STAL A-IIIN
STAL A-0

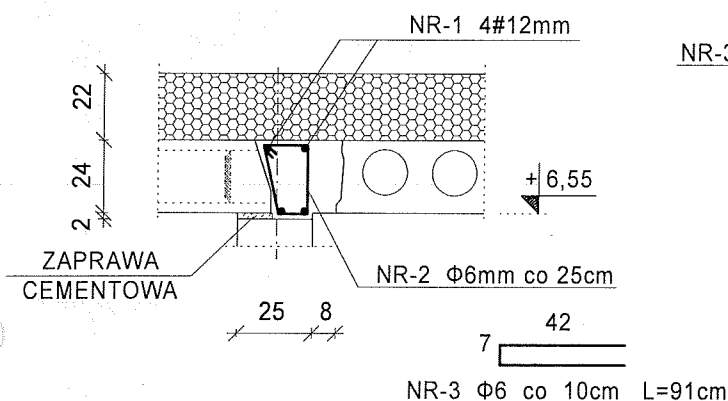


KONSTRUKCJA I OPRACOWANIE: mgr inż. ADAM KARPIŃSKI upr. proj. nr 478/Lb/2001		MIEJSCOWOŚĆ: SIEDLISZCZE INWESTOR: MEDICA POLAND CENTRUM REHABILITACJI sp. z o.o.
SPRAWDZAJĄCY: inż. JAN KOŁODZIEJCZYK upr. nr: 249/CH/81		PROJEKT: DOŚWIADCZALNY OŚRODEK MEDICA POLAND - CENTRUM REHABILITACJI RYSUNEK: SZCZEGÓŁY WIEŃCÓW STROPU NAD PIĘTREM
OPRACOWANIE GRAFICZNE: inż. MARIA WÓJTOWICZ mgr inż. KATARZYNA KALISZ	 	STADIUM I BRANŻA: PROJEKT BUDOWLANY KONSTRUKCJA
MAJ 2009r.		PRACOWNIA PROJEKTOWA mgr inż. ADAM KARPIŃSKI 22-375 IZBICA, ul. LUBELSKA 108 tel. (0-84) 618-37-11
		SKALA I NUMER RYS. SKALA 1:25 RYSUNEK K-2

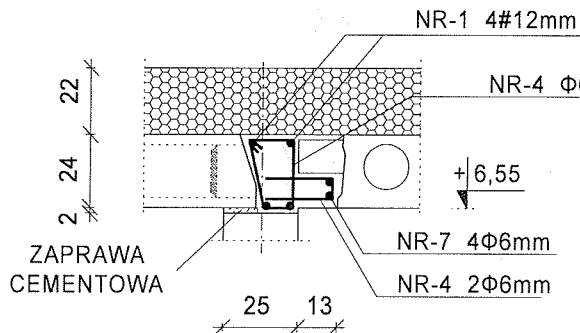
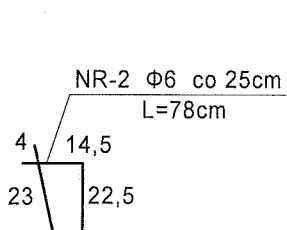
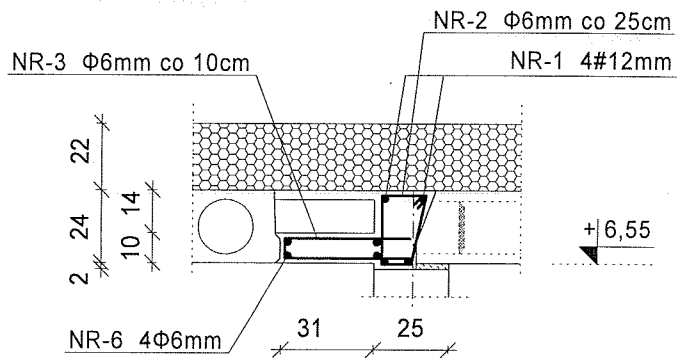
DOŚWIADCZALNY OŚRODEK MEDICA POLAND
- CENTRUM REHABILITACJI

SZCZEGÓŁY WIEŃCÓW STROPU NAD PIĘTREM skala 1:25

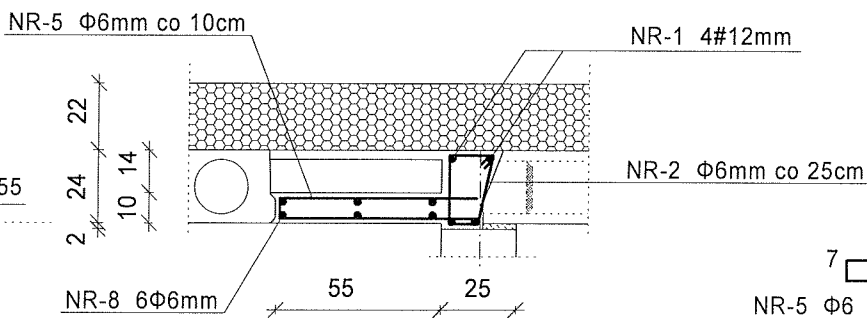
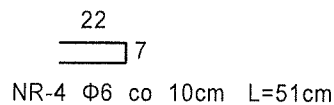
W-19



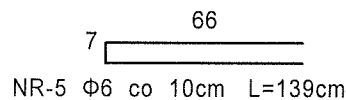
W-20



W-22



W-21

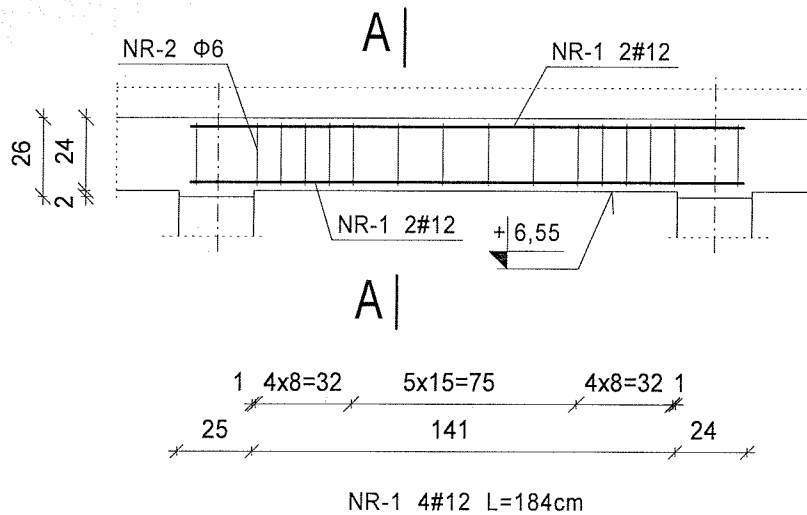


ZESPÓŁ PROJEKTOWY	KONSTRUKCJA I OPRACOWANIE: mgr inż. ADAM KARPIŃSKI upr. proj. nr 478/Lb/2001	MIEJSCOWOŚĆ: SIEDLISZCZE INWESTOR: MEDICA POLAND CENTRUM REHABILITACJI sp. z o.o.	PRACOWNIA PROJEKTOWA mgr inż. ADAM KARPIŃSKI 22-375 IZBICA, ul. LUBELSKA 108 tel. (0-84) 618-37-11	SKALA I NUMER RYS.
	SPRAWDZAJĄCY: inż. JAN KOŁODZIEJCZYK upr. nr. 249/CH/81			PROJEKT: DOŚWIADCZALNY OŚRODEK MEDICA POLAND - CENTRUM REHABILITACJI RYSUNEK: SZCZEGÓŁY WIEŃCÓW STROPU NAD PIĘTREM
	OPRACOWANIE GRAFICZNE: inż. MARIA WÓJTOWICZ	STADIUM I BRANŻA PROJEKT BUDOWLANY KONSTRUKCJA	SKALA I NUMER RYS. SKALA 1:25 RYSUNEK K-3	

MAJ 2009r.

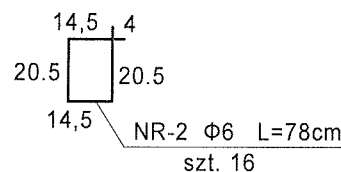
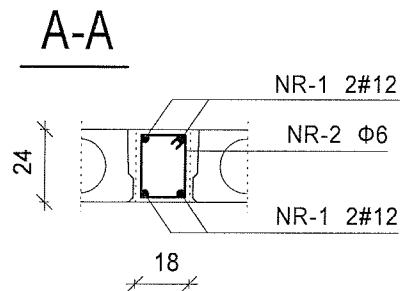
DOŚWIADCZALNY OŚRODEK MEDICA POLAND
- CENTRUM REHABILITACJI

ŻEBRO STROPOWE ŻSA-1 - szt.1 skala 1:25



ZESTAWIENIE STALI DLA ŻEBRA STROPOWEGO ŻSA-1

NR PRĘTA	# PRĘTA	DŁUGOŚĆ PRĘTA [cm]	ILOŚĆ [szt]	DŁUGOŚĆ CAŁKOWITA	
				St0S	34GS
1	#12	184.0	4	Φ6	#12
2	Φ6	78.0	16	12.48	
RAZEM			[m]	12.48	7.36
CIĘŻAR			[kg/1m]	0.222	0,888
CIĘŻAR			[kg]	2.77	6.54
CIĘŻAR OGÓŁEM			[kg]	9.3	



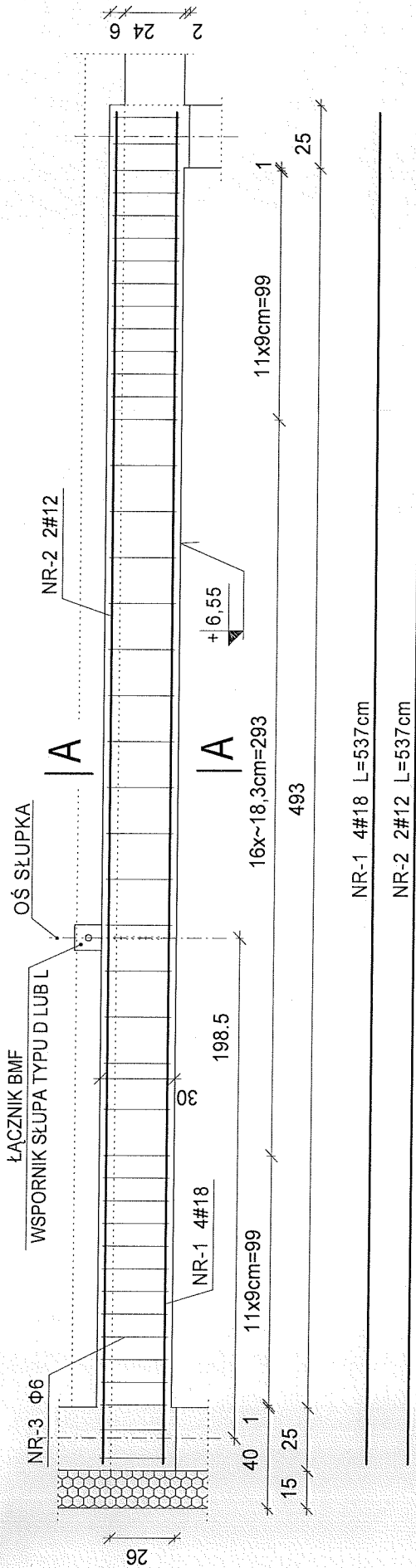
BETON B-20
STAL A-IIIIN
STAL A-0

UWAGA:

DŁUGOŚCI PRĘTÓW SPRAWDZIĆ Z NATURY
NA BUDOWIE PO WYKONANIU DESKOWANIA

ZESPÓŁ PROJEKTOWY	KONSTRUKCJA I OPRACOWANIE: mgr inż. ADAM KARPIŃSKI upr. proj. nr 478/Lb/2001	<i>Karpinski</i>	MIEJSCOWOŚĆ: SIEDLISZCZE
	SPRAWDZAJĄCY: inż. JAN KOŁODZIEJCZYK upr. nr. 249/CH/81		INWESTOR: MEDICA POLAND CENTRUM REHABILITACJI sp. z o.o.
	OPRACOWANIE GRAFICZNE: inż. MARIA WÓJTOWICZ mgr inż. KATARZYNA KALISZ	<i>Wojtowicz</i> <i>Kalisz</i>	PROJEKT: DOŚWIADCZALNY OŚRODEK MEDICA POLAND - CENTRUM REHABILITACJI RYSUNEK: ŻEBRO STROPOWE ŻSA-1
		PRACOWNIA PROJEKTOWA mgr inż. ADAM KARPIŃSKI 22-375 IZBICA, ul. LUBELSKA 108 tel. (0-84) 618-37-11	
		SKALA I NUMER RYS. SKALA 1:25 RYSUNEK K-4	

DOŚWIADCZALNY OŚRODEK MEDICA POLAND - CENTRUM REHABILITACJI



NR-1 4#18 L=537cm

NR-2 2#12 L=537cm

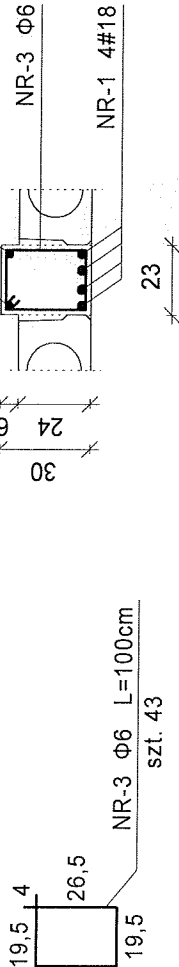
ZESTAWIENIE STALI DLA 1 ŻEBRA ŻSA-2

NR PRĘTA	#	DŁUGOŚĆ PRĘTA [mm]	ILOŚĆ [szt]	DŁUGOŚĆ CAŁKOWITA	
				St0S	34GS
1	#18	537.0	4	#12	#18
2	#12	537.0	2	10,78	21,48
3	Φ6	100.0	43	43.00	
RAZEM		[m]		43,00	10,78
CIĘŻAR		[kg/1m]		0.222	0,888
CIĘŻAR		[kg]		9.55	42.92
CIĘŻAR OGÓŁEM		[kg]		62,0	

UWAGA:

DŁUGOŚCI PRĘTÓW SPRAWDZIĆ Z NATURY NA BUDOWIE PO WYKONANIU DESKOWANIA

A-A



ŻEBRO STROPOWE ŻSA-2 - szt.6 skala 1:25

KONSTRUKCJA I OPRACOWANIE:
mgr inż. ADAM KARPIŃSKI
upr. proj. nr 4781/b/2001

SPRAWOZDAWCY:
inż. JAN KOŁODZIEJCZYK
upr. nr. 249/CH/81

OPRACOWANIE GRAFICZNE:
inż. MARIA WÓJTOWICZ
mgr inż. KATARZYNA KALISZ

Karpinski

JK

Wojtowicz
Kalisz

MAJ 2009r.

MIEJSCOWOŚĆ: SIEDLISZCZE

INWESTOR: MEDICA POLAND CENTRUM REHABILITACJI sp. z o.o.

PROJEKT: DOŚWIADCZALNY OŚRODEK MEDICA POLAND
- CENTRUM REHABILITACJI
RYSUNEK: ŻEBRO STROPOWE ŻSA-2

STADIUM I BRANŻA
PROJEKT BUDOWLANY
KONSTRUKCJA

PRACOWNIA PROJEKTOWA
mgr inż. ADAM KARPIŃSKI
22-375 IZBICA, ul. LUBELSKA 108
tel. (0-84) 618-37-11

SKALA I NUMER RYS.
SKALA 1:25
RYSUNEK K-5

BETON B-20
STAL A-IIIN
STAL A-0