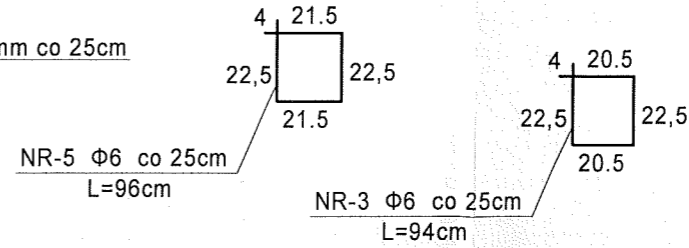
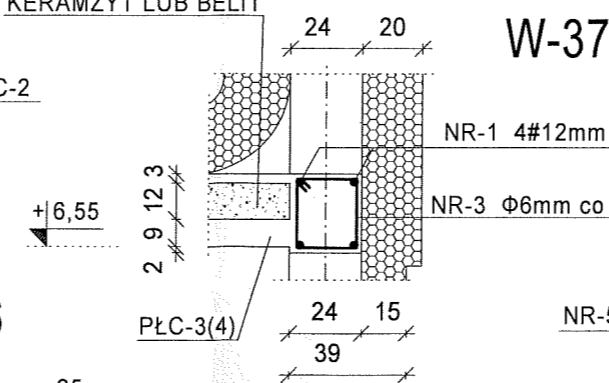
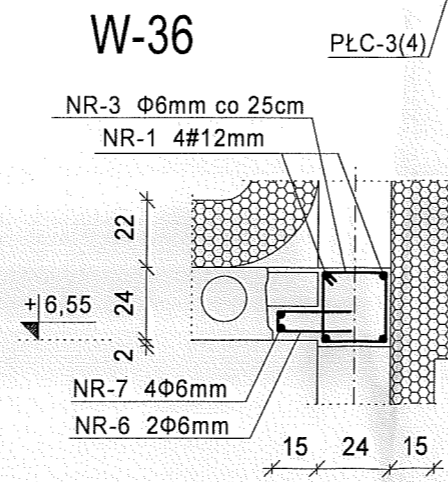
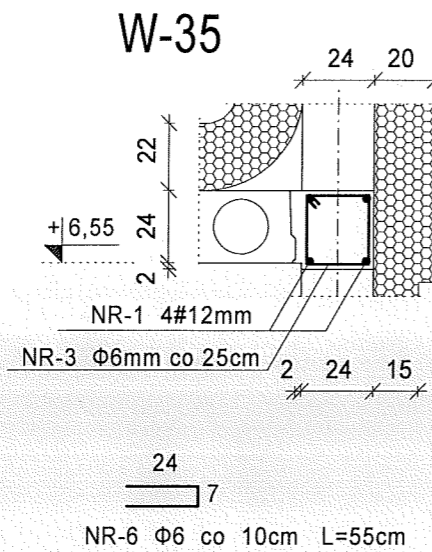
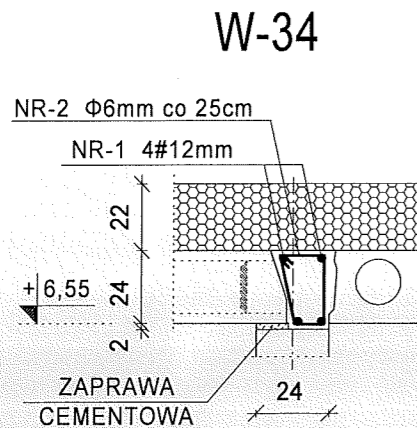
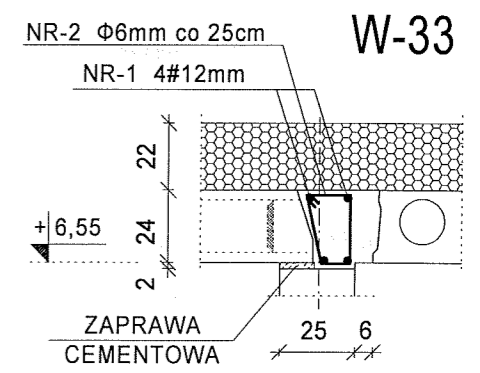
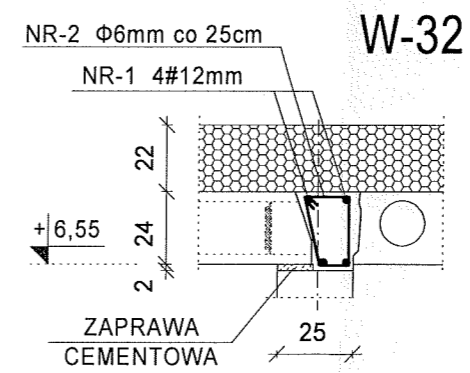
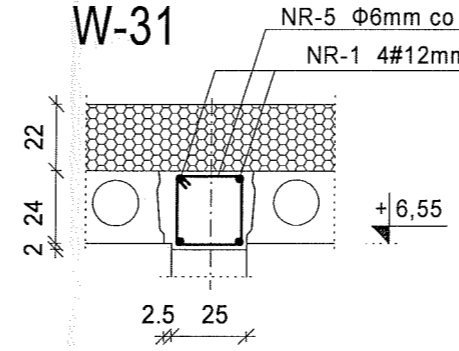
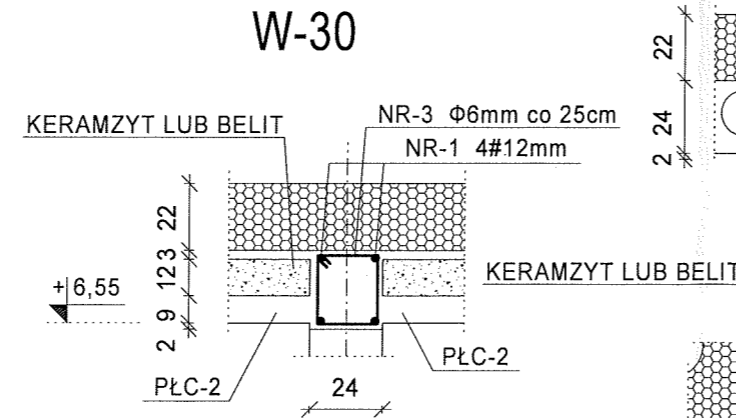
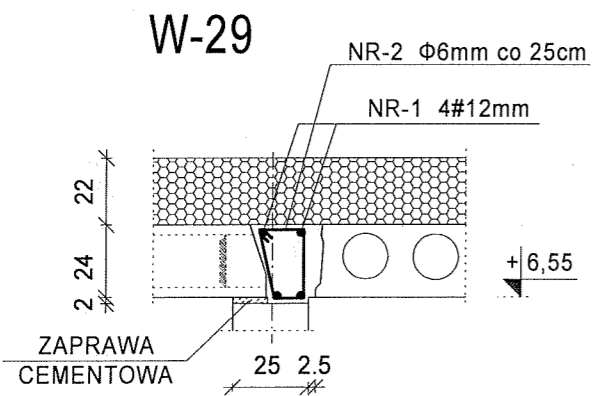
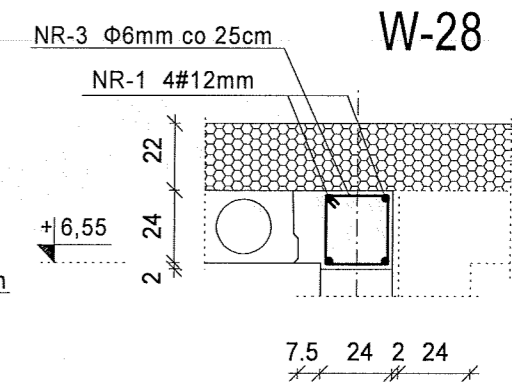
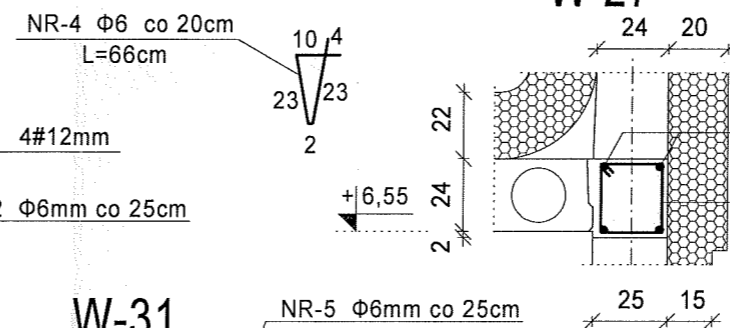
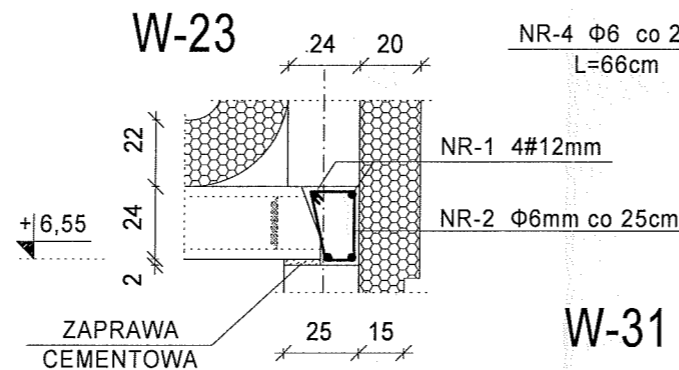
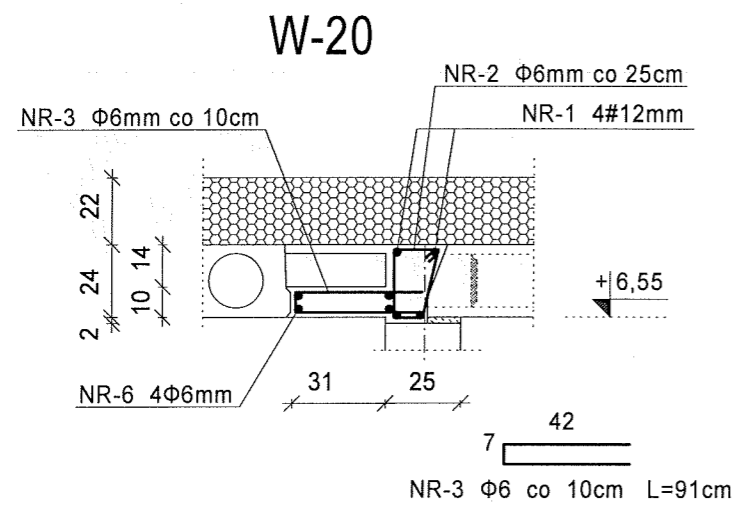
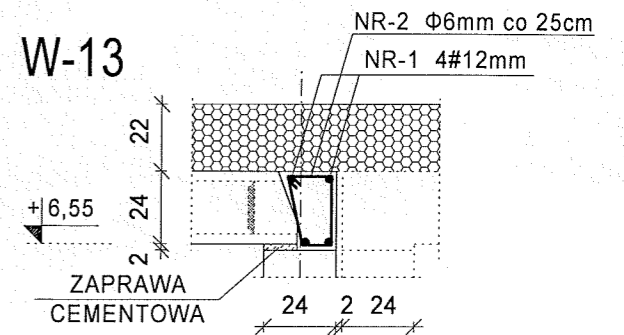
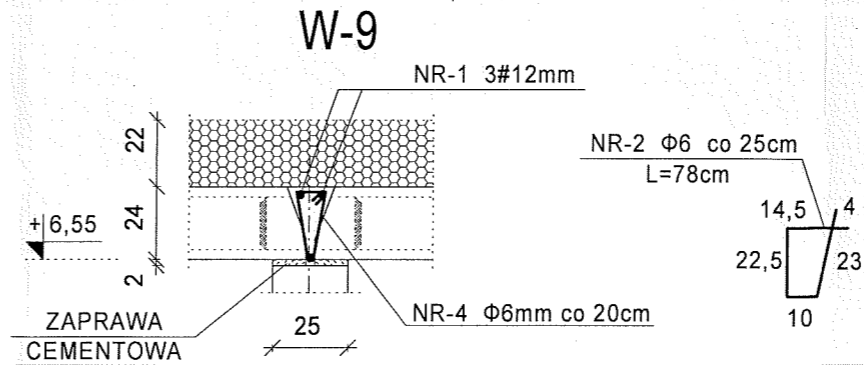
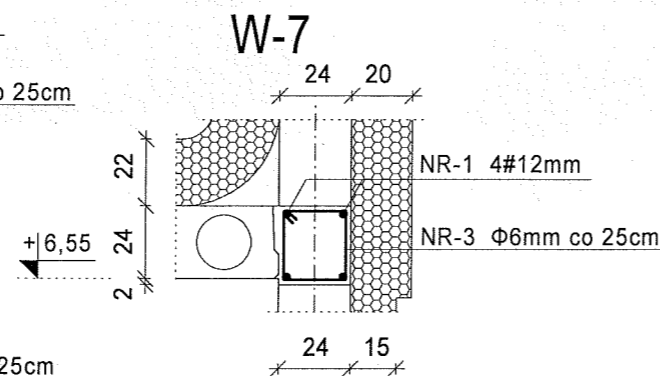
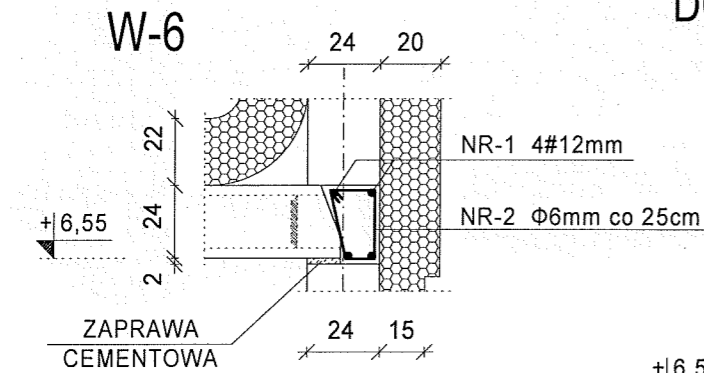


DOŚWIADCZALNY OŚRODEK MEDICA POLAND - CENTRUM REHABILITACJI
SZCZEGÓŁY WIĘNCÓW DLA SEGMENTU C skala 1:25



STROP - KANAŁOWY
BETON - B-20
STAL A-IIIIN
STAL A-0

KONSTRUKCJA I OPRAWIANIE: mgr inż. ADAM KARPIŃSKI upr. proj. nr 478/Lb/2001 SPRAWDZAJĄCY: inż. JAN KOŁODZIEJCZYK upr. nr. 249/CH/81 ZESPÓŁ PROJEKTOWY: OPRAWIANIE GRAFICZNE: inż. MARIA WÓJTOWICZ mgr inż. KATARZYNA KALISZ	 	MIEJSCOWOŚĆ: SIEDLISZCZE INWESTOR: MEDICA POLAND CENTRUM REHABILITACJI sp. z o.o.	STADIUM I BRANŻA PROJEKT BUDOWLANY KONSTRUKCJA	PRACOWNIA PROJEKTOWA mgr inż. ADAM KARPIŃSKI 22-375 IZBICA, ul. LUBELSKA 108 tel. (0-84) 618-37-11	SKALA I NUMER RYS. SKALA 1:25 RYSUNEK K-26
		PROJEKT: DOŚWIADCZALNY OŚRODEK MEDICA POLAND - CENTRUM REHABILITACJI RYSUNEK: SZCZEGÓŁY WIĘNCÓW PIĘTRA W SEGMENTCIE C			MAJ 2009r.