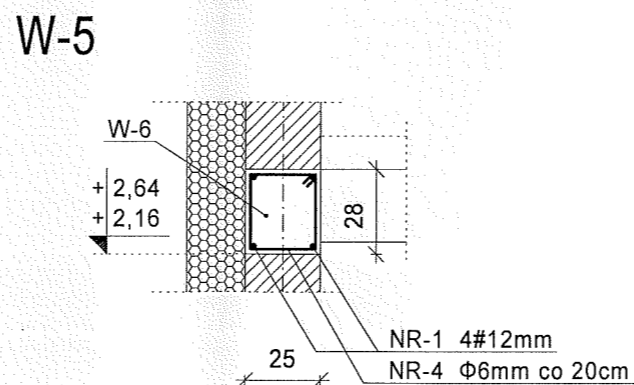
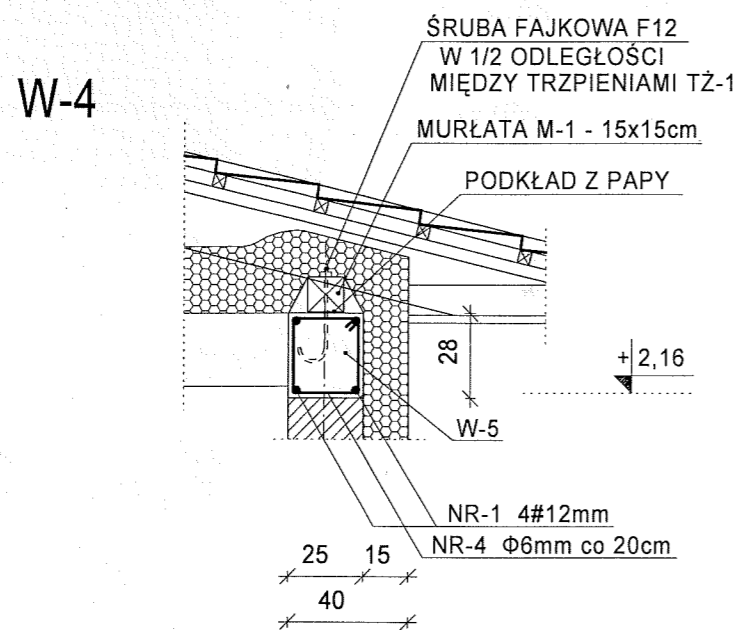
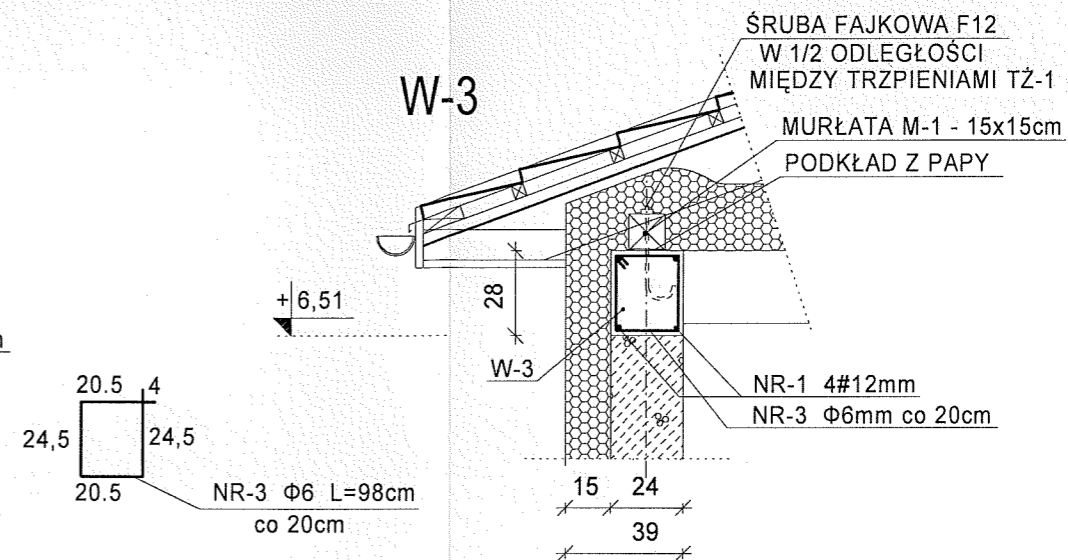
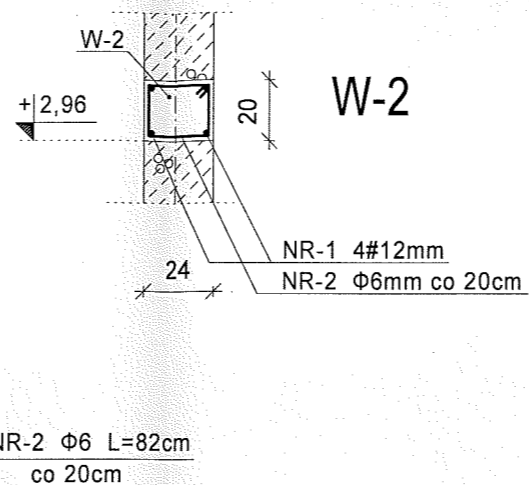
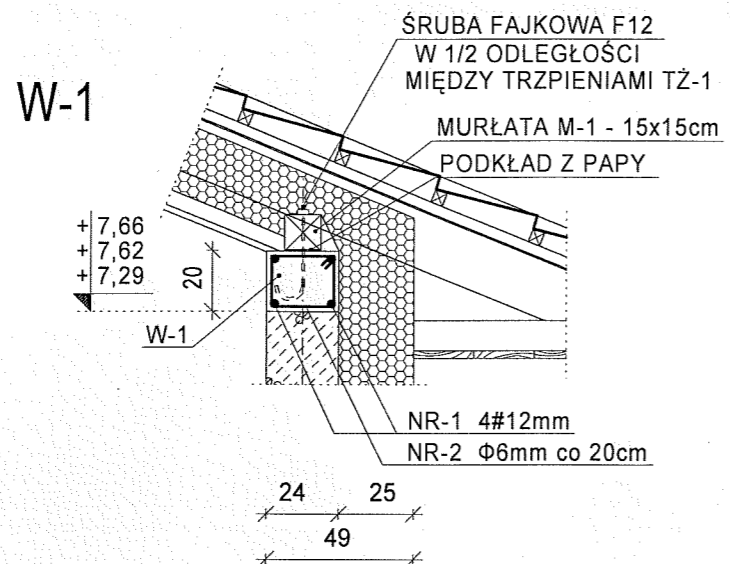
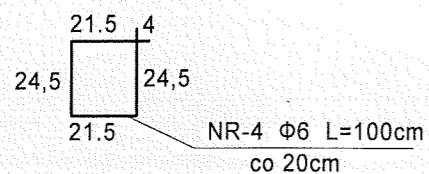
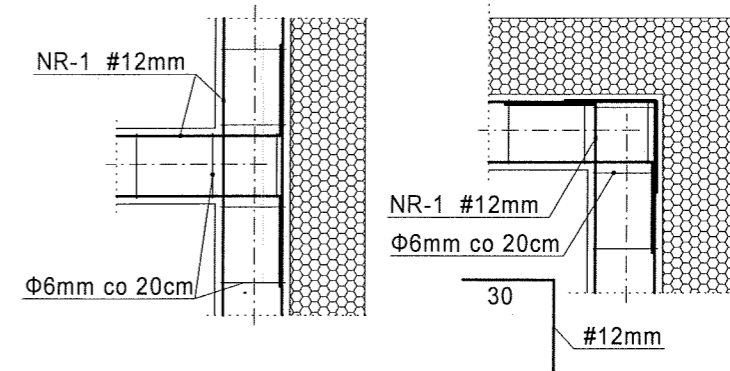


DOŚWIADCZALNY OŚRODEK MEDICA POLAND - CENTRUM REHABILITACJI

SZCZEGÓŁY WIĘNCÓW skala 1: 25

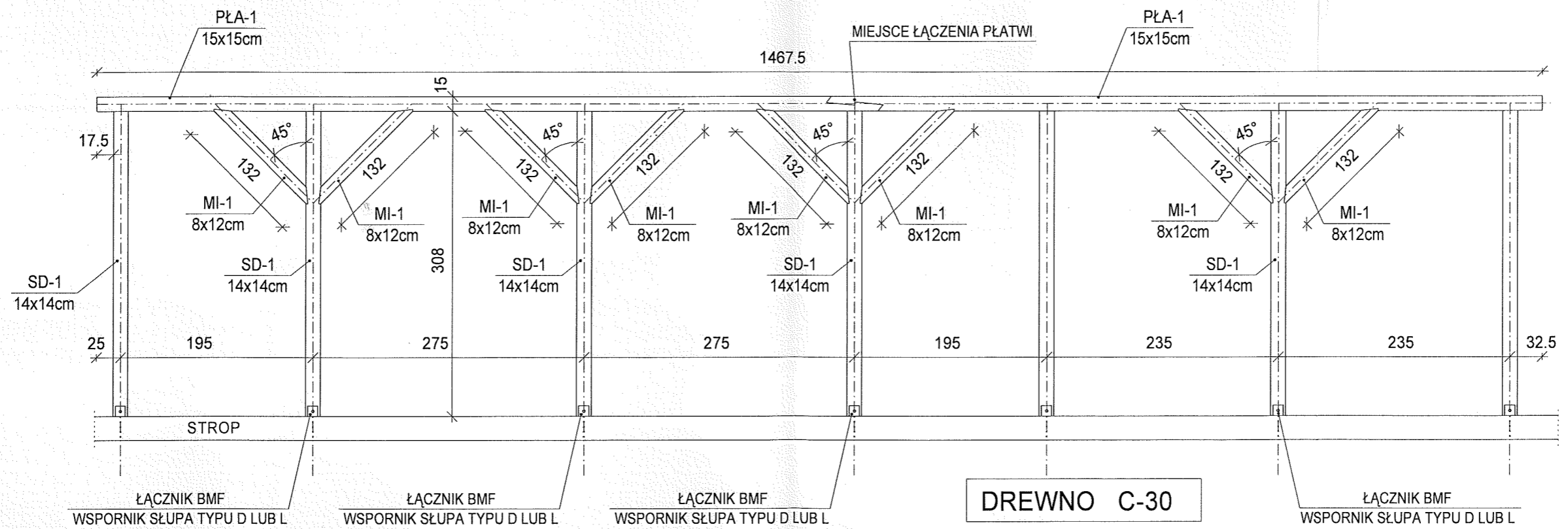
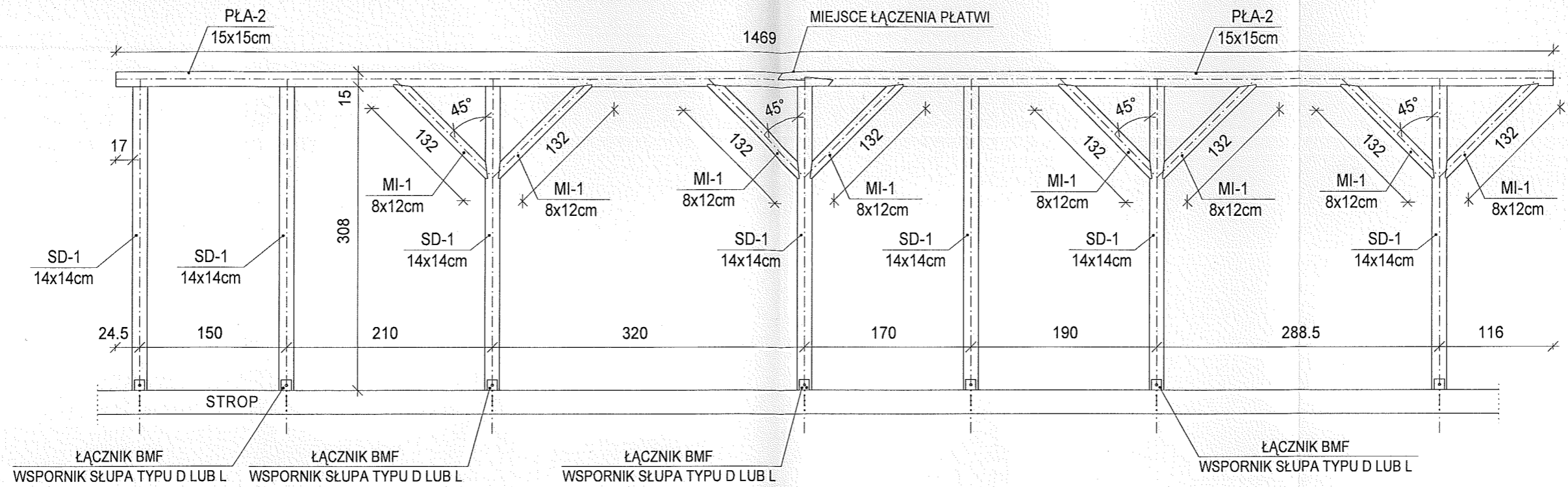


ZBROJENIE POŁĄCZEŃ WIĘNCÓW



BETON B-20
STAL A-IIIN
STAL A-0

KONSTRUKCJA I OPRACOWANIE: mgr inż. ADAM KARPIŃSKI upr. proj. nr 478/Lb/2001		MIEJSCOWOŚĆ: SIEDLISZCZE INWESTOR: MEDICA POLAND CENTRUM REHABILITACJI sp. z o.o.
ZESPÓŁ PROJEKTOWY SPRAWDZAJĄCY: inż. JAN KOŁODZIEJCZYK upr. nr. 249/CH/81		PROJEKT: DOŚWIADCZALNY OŚRODEK MEDICA POLAND - CENTRUM REHABILITACJI RYSUNEK: SZCZEGÓŁY WIĘNCÓW Poddasza
OPRACOWANIE GRAFICZNE: inż. MARIA WÓJTOWICZ mgr inż. KATARZYNA KALISZ	 	STADIUM I BRANŻA PRACOWNIA PROJEKTOWA mgr inż. ADAM KARPIŃSKI 22-375 IZBICA, ul. LUBELSKA 108 tel. (0-84) 618-37-11
MAJ 2009r.		SKALA I NUMER RYS. SKALA 1:25 RYSUNEK K-28



DOŚWIADCZALNY OŚRODEK MEDICA POLAND
 - CENTRUM REHABILITACJI
 KONSTRUKCJA NOŚNA DACHU skala 1:50

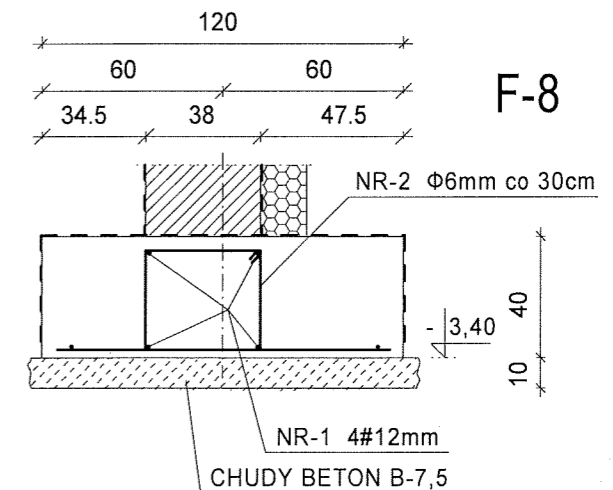
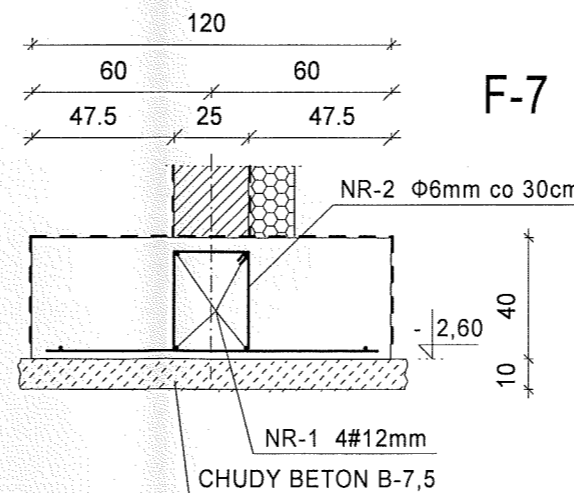
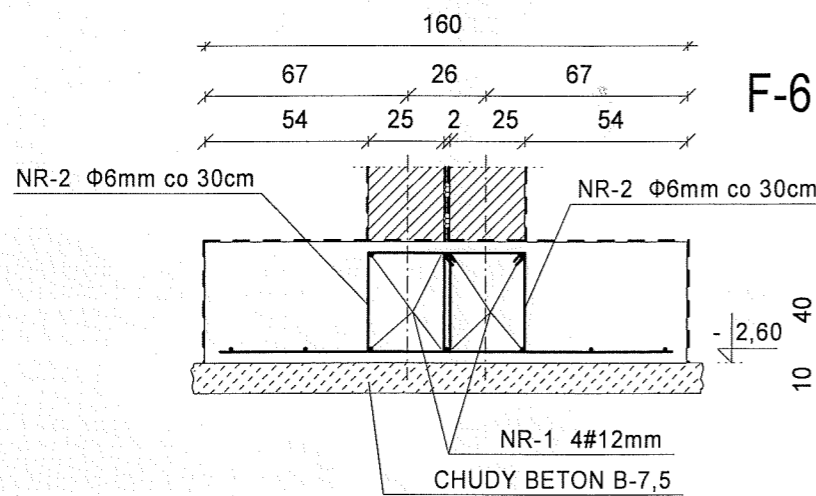
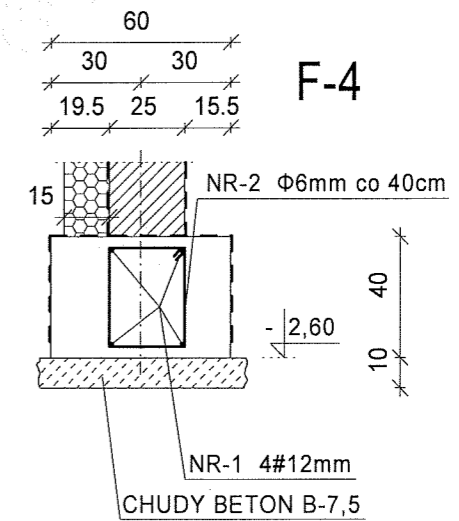
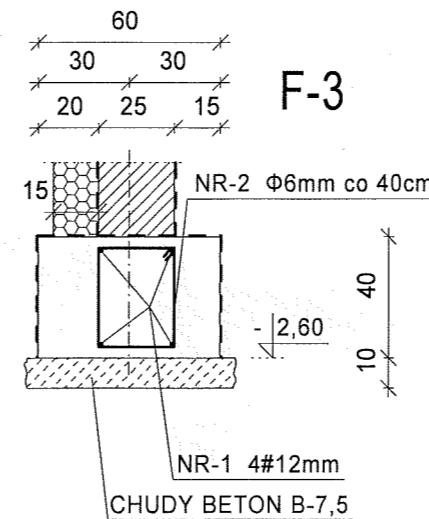
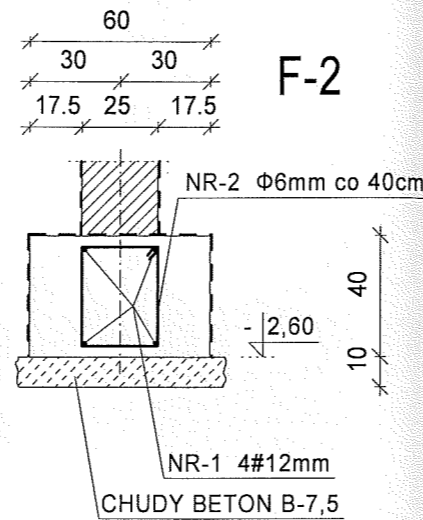
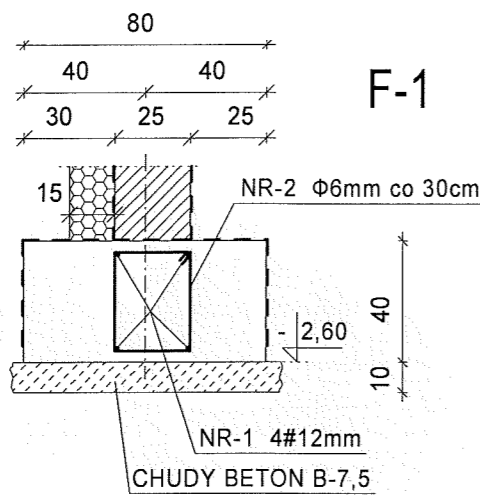
KONSTRUKCJA I OPRACOWANIE: mgr inż. ADAM KARPIŃSKI upr. proj. nr 478/Lb/2001		MIEJSCOWOŚĆ: SIEDLISZCZE INWESTOR: MEDICA POLAND CENTRUM REHABILITACJI sp. z o.o.	
SPRAWDZAJĄCY: inż. JAN KOŁODZIEJCZYK upr. nr. 249/CH/81		PROJEKT: DOŚWIADCZALNY OŚRODEK MEDICA POLAND - CENTRUM REHABILITACJI RYSUNEK: PŁATWIE: PŁA-1, PŁA-2	
OPRACOWANIE GRAFICZNE: inż. MARIA WÓJTOWICZ mgr inż. KATARZYNA KALISZ		STADIUM I BRANŻA PROJEKT BUDOWLANY KONSTRUKCJA	PRACOWNIA PROJEKTOWA mgr inż. ADAM KARPIŃSKI 22-375 IZBICA, ul. LUBELSKA 108 tel. (0-84) 618-37-11
ZESPÓŁ PROJEKTOWY		SKALA I NUMER RYS. SKALA 1:25 RYSUNEK K-29	MAJ 2009r.

DOŚWIADCZALNY OŚRODEK MEDICA POLAND
- CENTRUM REHABILITACJI

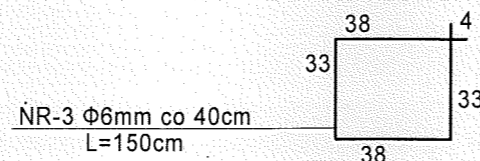
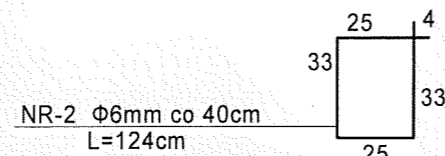
PRZEKROJE ŁAW FUNDAMENTOWYCH
skala 1:25

UWAGI:

1. ŁAWY FUNDAMENTOWE POSADOWIĆ W GRUNCIE RODZIMYM NA WARSTWIE CHUDEGO BETONU B-7,5 GRUBOŚCI 10cm. POZIOM POSADOWIENIA ŁAW I STÓP -2,60m -3,40m PONIŻEJ POZIOMU +0.00=182,20m npm.
2. WYMIARY ŁAW OBLICZONO DLA JEDNOSTKOWEGO OPORU GRUNTU RÓWNEGO 100,0 kPa.
3. W PRZYPADKU PAPANETRÓW GRUNTOWYCH INNYCH NIŻ PRZYJĘTE W OBLICZENIACH, SZEROKOŚCI ŁAW NALEŻY PRZELICZYĆ.



BETON B-20
STAL A-IIIN
STAL A-0

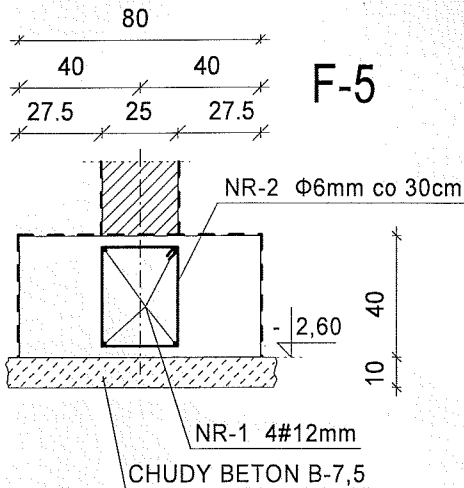


UWAGA:

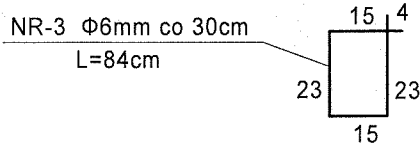
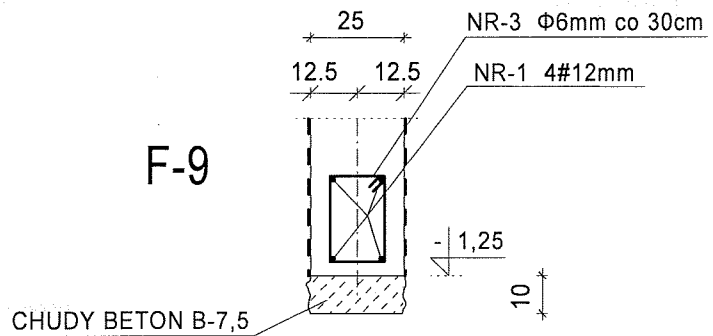
DŁUGOŚCI PRĘTÓW W ŁAWACH
SPRAWDZIĆ Z NATURY NA BUDOWIE
PO WYKONANIU WYKOPU

KONSTRUKCJA I OPRACOWANIE: mgr inż. ADAM KARPIŃSKI upr. proj. nr 478/Lb/2001		MIEJSCOWOŚĆ: SIEDLISZCZE INWESTOR: MEDICA POLAND CENTRUM REHABILITACJI sp. z o.o.	
SPRAWDZAJĄCY: inż. JAN KOŁODZIEJCZYK upr. nr. 249/CH/81		PROJEKT: DOŚWIADCZALNY OŚRODEK MEDICA POLAND - CENTRUM REHABILITACJI RYSUNEK: PRZEKROJE ŁAW FUNDAMENTOWYCH	
ZESPÓŁ PROJEKTOWY OPRACOWANIE GRAFICZNE: inż. MARIA WÓJTOWICZ mgr inż. KATARZYNA KALISZ		STADIUM I BRANŻA PROJEKT BUDOWLANY KONSTRUKCJA	PRACOWNIA PROJEKTOWA mgr inż. ADAM KARPIŃSKI 22-375 IZBICA, ul. LUBELSKA 108 tel. (0-84) 618-37-11
MAJ 2009r.		SKALA I NUMER RYS. SKALA 1:25 RYSUNEK K-32	

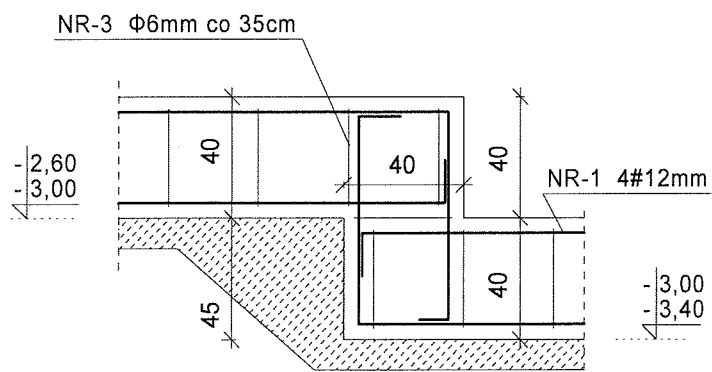
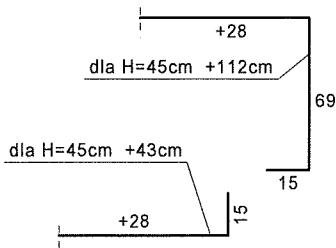
DOŚWIADCZALNY OŚRODEK MEDICA POLAND
- CENTRUM REHABILITACJI
PRZEKROJE ŁAW FUNDAMENTOWYCH
skala 1:25



ŁAWA POD ŚCIANKI DZIAŁOWE



BETON	B-20
STAL	A-IIIIN
STAL	A-0



USKOKI
H=40cm

ZESPÓŁ PROJEKTOWY	KONSTRUKCJA I OPRACOWANIE: mgr inż. ADAM KARPIŃSKI upr. proj. nr 478/Lb/2001	MIEJSCOWOŚĆ: SIEDLISZCZE INWESTOR: MEDICA POLAND CENTRUM REHABILITACJI sp. z o.o.
	SPRAWDZAJĄCY: inż. JAN KOŁODZIEJCZYK upr. nr. 249/CH/81	
	OPRACOWANIE GRAFICZNE: inż. MARIA WÓJTOWICZ mgr inż. KATARZYNA KALISZ	STADIUM I BRANŻA PROJEKT BUDOWLANY KONSTRUKCJA

SKALA I NUMER RYS.
 SKALA 1:25
 RYSUNEK K-33

MAJ 2009r.

mgr inż. Adam Karpiński

22-375 IZBICA, ul. Lubelska 108
tel.: (0-84) 618-37-11, (0-605) 061 340

INFORMACJA DOTYCZĄCA BIOZ

DO
PROJEKTU BUDOWLANEGO

DOŚWIADCZALNEGO OŚRODKA
MEDICA POLNAD - CENTRUM
REHABILITACJI

INWESTOR: MEDICA POLNAD
CENTRUM REHABILITACJI sp. z o.o.

ADRES SIEDZIBY: 22-130 SIEDLISZCZE
SIEDLISZCZE 23

ADRES INWESTYCJI: 22-130 SIEDLISZCZE
SIEDLISZCZE 23
działka nr 563/4

OPRACOWANIE:

mgr inż. Adam Karpiński
- upr. proj. nr 478/Lb/2001


mgr inż. Adam Karpiński
upr. proj. nr 478/Lb/2001

mgr inż. Adam Karpiński
uprawnienia budowlane
do projektowania bez ograniczeń
w specjalności konstrukcyjno-budowlanej
nr ewid. 478/Lb/2001

LIPIEC 2009r.

INFORMACJA DOTYCZĄCA BioZ

1. DANE OGÓLNE

- 1.1. Obiekt : Doświadczalny Ośrodek Rehabilitacji
1.2. Inwestor : Medica Poland Centrum Rehabilitacji sp. z o.o.
1.3. Adres siedziby : 22-130 Siedliszcze, Siedliszcze 23
1.4. Adres inwestycji : 22-130 Siedliszcze, Siedliszcze 23, działka nr: 563/4

2. INFORMACJA DOTYCZĄCA BioZ

Poniższe informacje, zawarte w opracowanym projekcie architektoniczno-budowlanym stanowią podstawę do późniejszego opracowania dla realizowanej inwestycji szczegółowego planu bezpieczeństwa i ochrony zdrowia zwanego "planem BioZ".

2.1. ZAKRES ROBÓT

Zakres prac obejmuje: budowę Doświadczalnego Ośrodka Rehabilitacji

2.2. WYKAZ ISTNIEJĄCYCH OBIEKTÓW BUDOWLANYCH ORAZ UZBROJENIA TERENU

Budynek objęty opracowaniem znajduje się na zabudowanej działce na której istnieje funkcjonujący Ośrodek Rehabilitacji.

Na terenie działki istniejąca zabudowa w postaci:

- dwóch połączonych funkcjonalnie budynków rehabilitacyjnych
- budynku administracyjno-technicznego
- dwóch budynków gospodarczo-magazynowych
- budynku gospodarczego

Na terenie działki istniejące uzbrojenie terenu w postaci:

- sieci wodociągowej
- przyłączy energetycznych do poszczególnych budynków
- kanalizacji sanitarnej
- kanalizacji deszczowej
- oświetlenia placu
- sieci gazowej

Na terenie działki znajdują się ponadto:

- parking
- studnia wodomierzowa
- istniejące utwardzenie terenu
- istniejący drzewostan

2.3. ELEMENTY ZAGOSPODAROWANIA TERENU MOGĄCE STWARZAĆ ZAGROŻENIE DLA BEZPIECZEŃSTWA I OCHRONY ZDROWIA

Na terenie objętym inwestycją do istniejących elementów zagospodarowania terenu, które mogą stwarzać ewentualne zagrożenie bezpieczeństwa i ochrony zdrowia należą

- podziemne uzbrojenie terenu - o znanej lokalizacji i przebiegu oraz ewentualne uzbrojenie niezainwentaryzowane
- pozostałości fundamentów po rozebranych budynkach
- istniejące drzewa które znajdują się w obszarze placu budowy

Pozostałe elementy zagospodarowania terenu wykonane są zgodnie ze sztuką budowlaną oraz warunkami technicznymi i nie stwarzają bezpośredniego zagrożenia dla życia i zdrowia.

2.4. PRZEWIDYWANE ZAGROŻENIA WYSTĘPUJĄCE PRZY PRACACH BUDOWLANYCH

W trakcie prac budowlanych mogą wystąpić zagrożenia związane z:

- osuwaniem się ziemi w wykopie przy wykonywaniu prac fundamentowych
- usuwaniem pozostałości fundamentów po dawnej kotłowni
- wejściem osób postronnych na teren budowy (np. pensjonariuszy)
- rozładunkiem i transportem materiałów budowlanych
- transportem elementów konstrukcyjnych, transportem i układaniem zbrojenia oraz betonu, montażem konstrukcji oraz pokrycia dachu
- układaniem płyt stropowych
- upadkiem narzędzi z wysokości
- upadkiem pracowników z rusztowań lub z budynku
- obsługą urządzeń elektrycznych i mechanicznych
- upadkiem wbudowywanych elementów konstrukcyjnych lub narzędzi z wysokości

2.5. ZAPEWNIENIE BEZPIECZEŃSTWA W OBSZARZE PRAC

Zapewnienie bezpieczeństwa w obszarze prowadzonych prac należy zapewnić przez:

- oznaczenie i zabezpieczenie terenu objętego bezpośrednio pracami budowlanymi
- wydzielenie zastępczych ciągów komunikacyjnych
- wykonanie zabezpieczeń miejsc pracy
- przed przystąpieniem do prac budowlanych oraz robót szczególnie niebezpiecznych należy zapoznać pracowników z zagrożeniami mogącymi wystąpić w trakcie ich wykonywania oraz jakie należy zastosować środki i organizacyjne zapewniające bezpieczną pracę.

2.6. ŚRODKI TECHNICZNE I ORGANIZACYJNE ZAPOBIEGAJĄCE NIEBEZPIECZEŃSTWOM ZWIĄZANYM Z WYKONYWANIEM ROBÓT

Organizacja placu budowy powinna zapewniać sprawną komunikację, bezpieczny rozładunek, składowanie materiałów i elementów budowlanych. Teren budowy powinien być wygrodzony i oznakowany tablicą informacyjną. Ponadto na placu budowy powinna znajdować się apteczka pierwszej pomocy oraz podręczny sprzęt gaśniczy. Miejsce to powinno być odpowiednio oznakowane i łatwo dostępne.

Szczególną uwagę należy zwrócić na:

- prawidłowe wykonanie szalunków konstrukcji żelbetowych
- prawidłowy montaż i usztywnienie konstrukcji dachowej
- stosowanie zabezpieczeń i asekuracji w trakcie wykonywania robót na wysokości
- przebieg układania i montażu płyt stropowych
- zabezpieczenie istniejącego drzewostanu przed uszkodzeniami w trakcie robót

3. UWAGI KOŃCOWE

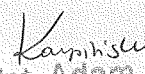
Prowadzone prace - z uwagi na położenie projektowanego budynku na działce w pobliżu ogólnodostępnych ciągów komunikacyjnych, funkcjonującego Ośrodka Rehabilitacji oraz drogi dojazdowej - mogą wpływać na utrudnienia w komunikacji. Bezpośrednie sąsiedztwo drogi gminnej wymaga zachowania szczególnej ostrożności przy dostawach i wyładunku materiałów budowlanych. Sąsiedztwo funkcjonujących budynków narzuca konieczność starannego zabezpieczenia placu budowy przed dostępem osób postronnych.

Transport elementów na samym placu budowy będzie odbywał się poza istniejącym ciągiem komunikacyjnym - istnieje możliwość składowania elementów konstrukcyjnych i materiałów budowlanych w głębi działki poza obszarem prac budowlanych. Ewentualne utrudnienia mogą wystąpić przy dostawach materiałów budowlanych w okresach deszczowej pogody z uwagi na brak utwardzenia dojazdu na terenie samej działki.

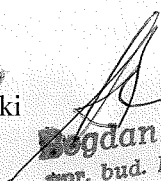
Bezpośrednie sąsiedztwo starych drzew w obszarze prac budowlanych wymaga zastosowania środków zabezpieczających je przed uszkodzeniami mechanicznymi (zabezpieczenie pni okładziną lub ustawienie płotków ochronnych)

Opracowanie:

mgr inż. Adam Karpiński


mgr inż. Adam Karpiński

uprawnienia budowlane
do projektowania bez ograniczeń
w specjalności konstrukcyjno-budowlanej
nr ewid. 479/Lb/2001


Bogdan Mazurkiewicz
spr. bud. Nr 2737/61 z art. 364