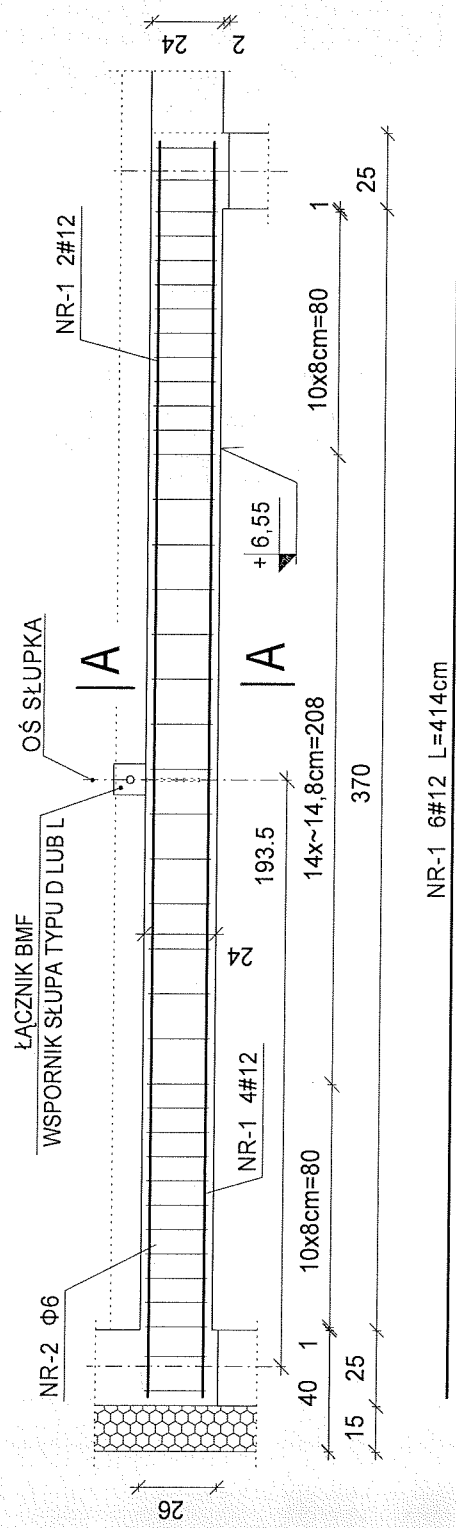


# DOŚWIADCZALNY OŚRODEK MEDICA POLAND - CENTRUM REHABILITACJI

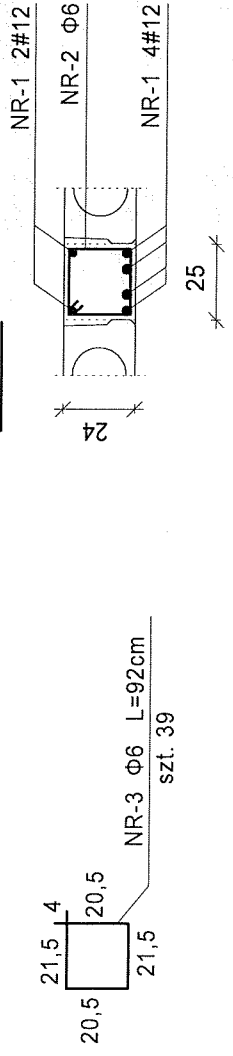


ZESTAWIENIE STALI DLA ŻEBRA STROPOWEGO ŻSA-3

NR	#	DŁUGOŚĆ PRĘTA [mm]	ILOŚĆ PRĘTA [szt]	DŁUGOŚĆ CAŁKOWITA [cm]	St0S	34GS
1	#12	414.0	6	24.84	Φ6	#12
2	Φ6	92.0	39	35.88		
RAZEM					35.88	24.84
CIĘŻAR					0.222	0.888
CIĘŻAR					7.97	22.06
CIĘŻAR OGÓŁEM						30.0

UWAGA:  
DŁUGOŚCI PRĘTÓW SPRAWDZIĆ Z NATURY  
NA BUDOWIE PO WYKONANIU DESKOWANIA

## A-A



## ŻEBRO STROPOWE ŻSA-3 - szt.1 skala 1:25

BETON B-20  
STAL A-IIIN  
STAL A-0

KONSTRUKCJA I OPRACOWANIE:  
mgr inż. ADAM KARPIŃSKI  
upr. proj. nr 478/LB/2001

SPRAWDZAJĄCY:  
inż. JAN KOŁODZIEJCZYK  
upr. nr. 249/CH/81

OPRACOWANIE GRAFICZNE:  
inż. MARIA WÓJTOWICZ  
mgr inż. KATARZYNA KALISZ

MAJ 2009r.

*Karpiński*

*Wojtowicz*

*Kalisz*

MIEJSCOWOŚĆ: SIEDLISZCZE  
INWESTOR: MEDICA POLAND CENTRUM REHABILITACJI sp. z o.o.

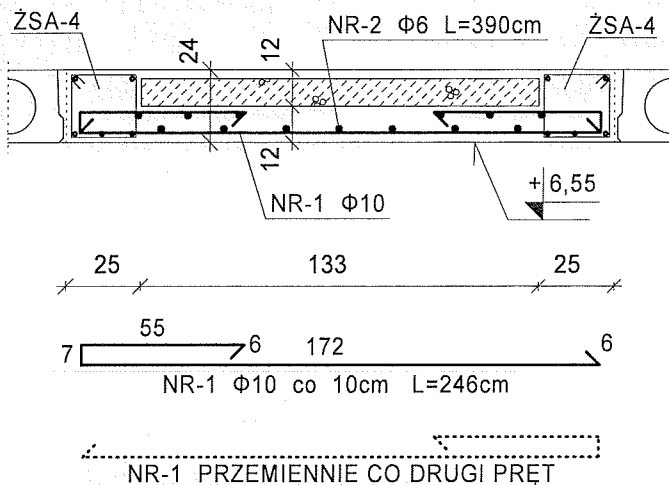
PROJEKT: DOŚWIADCZALNY OŚRODEK MEDICA POLAND  
- CENTRUM REHABILITACJI  
RYSUNEK: ŻEBRO STROPOWE ŻSA-3

STADIUM I BRANŻA  
PROJEKT BUDOWLANY  
KONSTRUKCJA

PRACOWNIA PROJEKTOWA  
mgr inż. ADAM KARPIŃSKI  
22-375 IZBICA, ul. LUBELSKA 108  
tel. (0-84) 618-37-11

SKALA I NUMER RYS.  
SKALA 1:25  
RYSUNEK K-6

# DOŚWIADCZALNY OŚRODEK MEDICA POLAND - CENTRUM REHABILITACJI



**PŁYTA STROPOWA PŁA-1**  
skala 1:25  
L=3,49m

**BETON B-20**  
**STAL A-0**

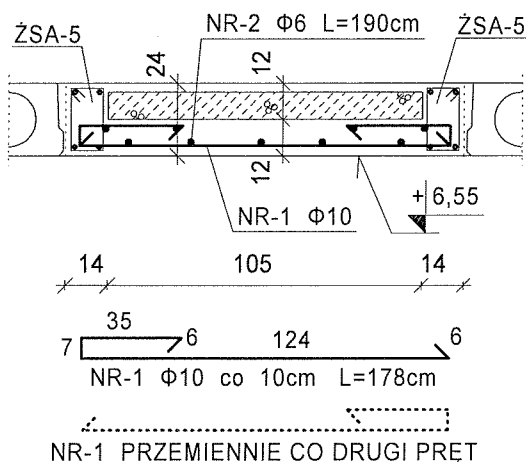
UWAGA:

DŁUGOŚCI PRĘTÓW SPRAWDZIĆ Z NATURY  
NA BUDOWIE PO WYKONANIU DESKOWANIA

PRĘTY NR 1 UKŁADAĆ NA ZBROJENIU ŻEBER

ZESTAWIENIE STALI DLA PŁYTY STROPOWEJ PŁA-1

NR PRĘTA	# PRĘTA [mm]	DŁUGOŚĆ PRĘTA [cm]	ILOŚĆ [szt]	DŁUGOŚĆ CAŁKOWITA	
				St0S	
				$\Phi 6$	$\Phi 10$
1	$\Phi 10$	246.0	34		83,64
2	$\Phi 6$	372.0	13	48.36	
RAZEM			[m]	48.36	83,64
CIĘŻAR			[kg/1m]	0.222	0,617
CIĘŻAR			[kg]	18.57	51,61
CIĘŻAR OGÓŁEM			[kg]	70,2	



**PŁYTA STROPOWA PŁA-2**  
skala 1:25  
L=1,63m

**BETON B-20**  
**STAL A-0**

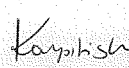


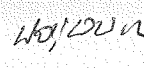

UWAGA:

DŁUGOŚCI PRĘTÓW SPRAWDZIĆ Z NATURY  
NA BUDOWIE PO WYKONANIU DESKOWANIA

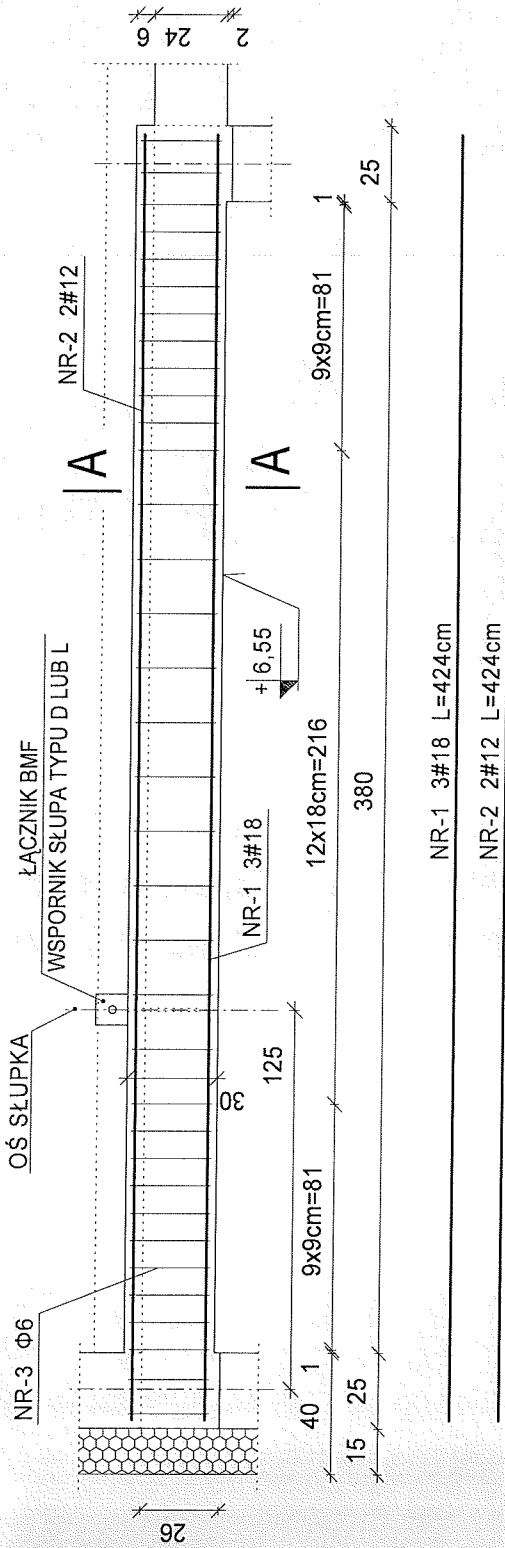
PRĘTY NR 1 UKŁADAĆ NA ZBROJENIU ŻEBER

ZESTAWIENIE STALI DLA PŁYTY STROPOWEJ PŁA-2

NR PRĘTA	# PRĘTA [mm]	DŁUGOŚĆ PRĘTA [cm]	ILOŚĆ [szt]	DŁUGOŚĆ CAŁKOWITA	
				St0S	
				$\Phi 6$	$\Phi 10$
1	$\Phi 10$	178.0	15		26,70
2	$\Phi 6$	195.0	9	17.55	
RAZEM			[m]	17.55	26,70
CIĘŻAR			[kg/1m]	0.222	0,617
CIĘŻAR			[kg]	3,90	16,47
CIĘŻAR OGÓŁEM			[kg]	20,4	

ZESPÓŁ PROJEKTOWY	KONSTRUKCJA I OPRACOWANIE: mgr inż. ADAM KARPIŃSKI upr. proj. nr 478/Lb/2001	 	MIEJSCOWOŚĆ: SIEDLISZCZE	 PRACOWNIA PROJEKTOWA mgr inż. ADAM KARPIŃSKI 22-375 IZBICA, ul. LUBELSKA 108 tel. (0-84) 618-37-11	SKALA I NUMER RYS.
	SPRAWDZAJĄCY: inż. JAN KOŁODZIEJCZYK upr. nr. 249/CH/81		INWESTOR: MEDICA POLAND CENTRUM REHABILITACJI sp. z o.o.		PROJEKT: DOŚWIADCZALNY OŚRODEK MEDICA POLAND - CENTRUM REHABILITACJI
	OPRACOWANIE GRAFICZNE: inż. MARIA WÓJTOWICZ	 	RYSunEK: PŁYTA STROPOWA PŁA-1, PŁYTA STROPOWA PŁA-2	RYSunEK K-7	
	mgr inż. KATARZYNA KALISZ		STADIUM I BRANŻA PROJEKT BUDOWLANY KONSTRUKCJA	MAJ 2009r.	

# DOŚWIADCZALNY OŚRODEK MEDICA POLAND - CENTRUM REHABILITACJI



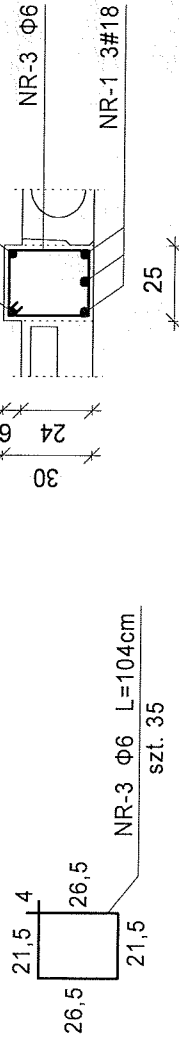
## ZESTAWIENIE STALI DLA 1 ŻEBRA ŻSA-2

NR	#	DŁUGOŚĆ PRĘTA [mm]	DŁUGOŚĆ PRĘTA [cm]	ILOŚĆ [szt]	DŁUGOŚĆ CAŁKOWITA	
					St0S	Φ6
1	#18	424.0	42.4	3	#12	#18
2	#12	424.0	42.4	2	8,48	12,72
3	Φ6	104.0	10.4	35	36.40	
RAZEM					36,40	12,72
CIĘŻAR		[m]			0.222	1,998
CIĘŻAR		[kg/1m]			8,08	25,41
CIĘŻAR OGÓŁEM		[kg]			41,0	

## UWAGA:

DŁUGOŚCI PRĘTÓW SPRAWDZIĆ Z NATURY NA BUDOWIE PO WYKONANIU DESKOWANIA

## A-A



## ŻEBRO STROPOWE ŻSA-4 - szt.2 skala 1:25

BETON B-20  
STAL A-IIIN  
STAL A-0

KONSTRUKCJA I OPRACOWANIE: mgr inż. ADAM KARPIŃSKI upr. proj. nr. 478/Lb/2001	MIEJSCOWOŚĆ: SIEDLISZCZE INWESTOR: MEDICA POLAND CENTRUM REHABILITACJI sp. z o.o.
SPRAWDZAJĄCY: inż. JAN KOŁODZIEJCZYK upr. nr. 249/CH/81	PROJEKT: DOŚWIADCZALNY OŚRODEK MEDICA POLAND - CENTRUM REHABILITACJI RYSUNEK: ŻEBRO STROPOWE ŻSA-2
OPRACOWANIE GRAFICZNE: inż. MARIA WÓJTOWICZ	STADIUM I BRANŻA PROJEKT BUDOWLANY KONSTRUKCJA
mgr inż. KATARZYNA KALISZ	PRACOWNIA PROJEKTOWA mgr inż. ADAM KARPIŃSKI 22-375 ŻEBICA, ul. LUBELSKA 108 tel. (0-84) 618-37-11
	SKALA I NUMER RYS. SKALA 1:25 RYSUNEK K-8

MAJ 2009r.