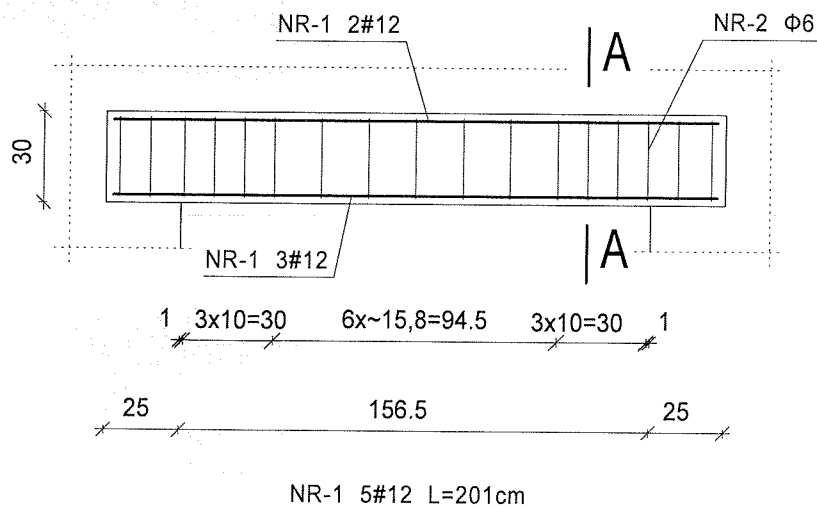


DOŚWIADCZALNY OŚRODEK MEDICA POLAND
- CENTRUM REHABILITACJI

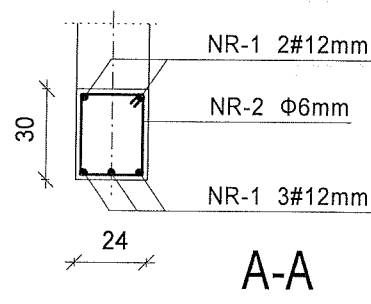
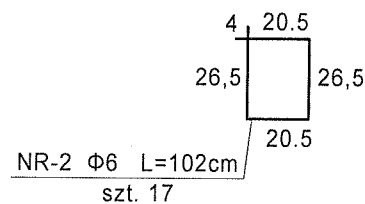
NADPROŻE NA-3 skala 1:25



BETON	B-20
STAL	A-IIIN
STAL	A-0

ZESTAWIENIE STALI DLA 1 NADPROŻA NA-3

NR PRĘTA	# PRĘTA [mm]	DŁUGOŚĆ PRĘTA [cm]	ILOŚĆ [szt]	DŁUGOŚĆ CAŁKOWITA	
				St0S Φ 6	34GS #12
1	#12	156.5	5		7.83
2	Φ 6	102.0	17	17,34	
RAZEM			[m]	17,34	7.83
CIĘŻAR			[kg/lm]	0.222	0,888
CIĘŻAR			[kg]	3,85	6,95
CIĘŻAR OGÓŁEM			[kg]	10,8	



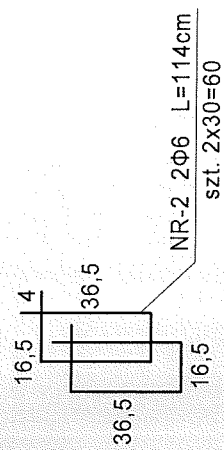
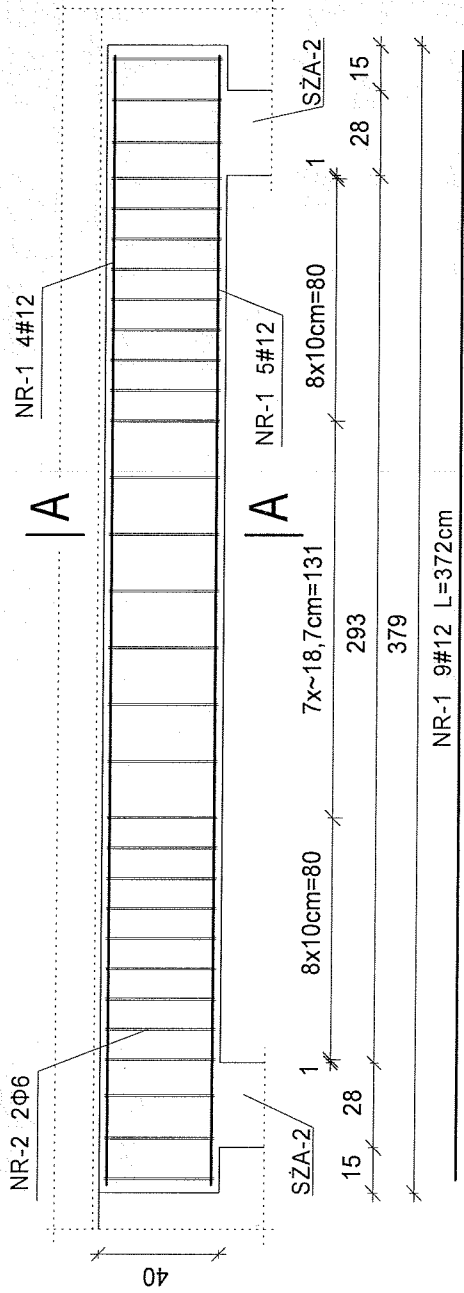
UWAGA:

DŁUGOŚCI PRĘTÓW SPRAWDZIĆ Z NATURY
NA BUDOWIE PO WYKONANIU DESKOWANIA

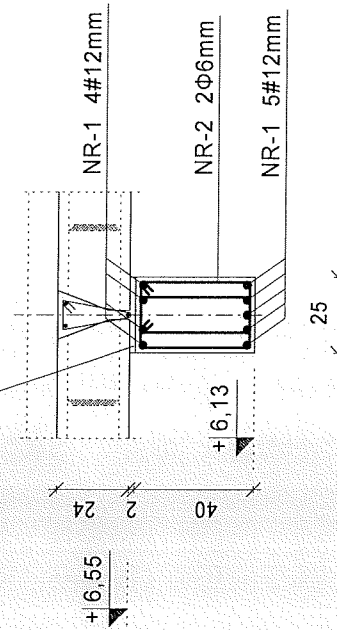
RZĘDNĄ SPODU NADPROŻA USTALIĆ
Z DOSTAWCĄ WINDY

ZESPÓŁ PROJEKTOWY	KONSTRUKCJA I OPRACOWANIE: mgr inż. ADAM KARPIŃSKI upr. proj. nr 478/Lb/2001	<i>Karpiński</i>	MIEJSCOWOŚĆ: SIEDLISZCZE
	SPRAWDZAJĄCY: inż. JAN KOŁODZIEJCZYK upr. nr. 249/CH/81		INWESTOR: MEDICA POLAND CENTRUM REHABILITACJI sp. z o.o.
	OPRACOWANIE GRAFICZNE: inż. MARIA WÓJTOWICZ	<i>Wójtowicz</i>	PROJEKT: DOŚWIADCZALNY OŚRODEK MEDICA POLAND - CENTRUM REHABILITACJI
	mgr inż. KATARZYNA KALISZ		RYSUNEK: NADPROŻE NA-3
		MAJ 2009r.	STADIUM I BRANŻA PROJEKT BUDOWLANY KONSTRUKCJA
			PRACOWNIA PROJEKTOWA mgr inż. ADAM KARPIŃSKI 22-375 IZBIÇA, ul. LUBELSKA 108 tel. (0-84) 618-37-11
			SKALA I NUMER RYS. SKALA 1:25 RYSUNEK K-12

DOŚWIADCZALNY OŚRODEK MEDICA POLAND - CENTRUM REHABILITACJI



A-A



ZESTAWIENIE STALI DLA 1 PODCIĄGU PA-1

NR	#	DŁUGOŚĆ PRĘTA [mm]	PRETA [cm]	ILOŚĆ [szt]	DŁUGOŚĆ CAŁKOWITA [m]	STOS	34GS
1	#12	372,0	9	9	68,40	Φ6	33,48
2	Φ6	114,0	60	60	68,40		33,48
RAZEM							
CIĘŻAR						[kg/1m]	0,222
CIĘŻAR						[kg]	15,18
CIĘŻAR OGÓŁEM						[kg]	44,9

PODCIĄG PA-1 skala 1:25

UWAGA:
DŁUGOŚCI PRĘTÓW SPRAWDZIĆ Z NATURY
NA BUDOWIE PO WYKONANIU DESKOWANIA

BETON B-20
STAL A-IIIN
STAL A-0

KONSTRUKCJA I OPRACOWANIE: mgr inż. ADAM KARPIŃSKI upr. proj. nr 478/Lb/2001	SPRAWDZAJĄCY: inż. JAN KOŁODZIEJCZYK upr. nr. 249/Ch/81	OPRACOWANIE GRAFICZNE: inż. MARIA WÓJTOWICZ mgr inż. KATARZYNA KALISZ	STADIUM I BRANŻA PROJEKT BUDOWLANY KONSTRUKCJA	PRACOWNIA PROJEKTOWA mgr inż. ADAM KARPIŃSKI 22-375 IZBICA, ul. LUBELSKA 108 tel. (0-84) 618-37-11	SKALA I NUMER RYS.
					SKALA 1:25 RYSUNEK K-13
MIEJSCOWOŚĆ: SIEDLISZCZE INWESTOR: MEDICA POLAND CENTRUM REHABILITACJI sp. z o.o.			PROJEKT: DOŚWIADCZALNY OŚRODEK MEDICA POLAND - CENTRUM REHABILITACJI RYSUNEK: PODCIĄG PA-1		

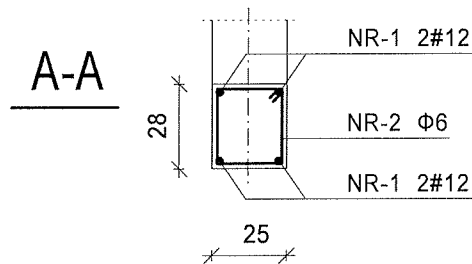
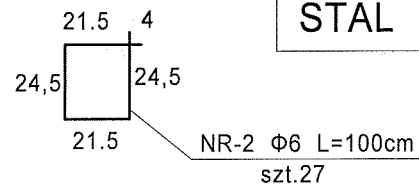
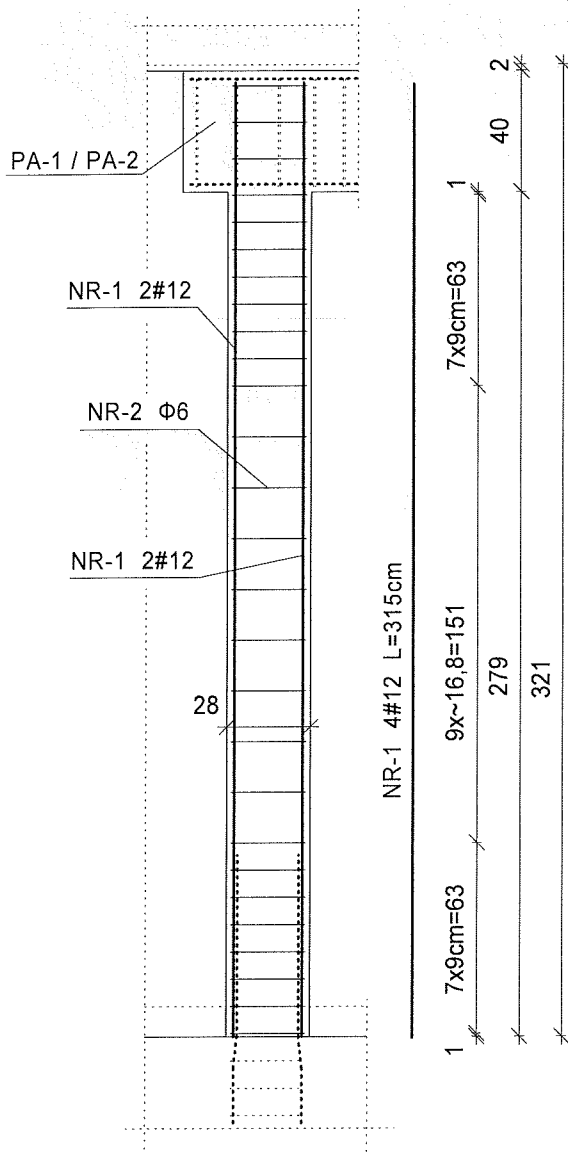
Karpiński
JS
Wójtowicz
Kalisz

MAJ 2009r.

DOŚWIADCZALNY OŚRODEK MEDICA POLAND - CENTRUM REHABILITACJI

SŁUP SZA-2 - szt.2
SŁUP SZA-3 - szt.2
skala 1:25

BETON	B-20
STAL	A-IIIN
STAL	A-0



ZESTAWIENIE STALI DLA 1 SŁUPA SZA-2, SZA-3

NR PRĘTA	# PRĘTA [mm]	DŁUGOŚĆ PRĘTA [cm]	ILOŚĆ [szt]	DŁUGOŚĆ CAŁKOWITA	
				St0S Φ6	34GS #12
1	#12	315.0	4		12,60
2	Φ6	100.0	27	27.00	
RAZEM			[m]	27,00	12.60
CIĘŻAR			[kg/1m]	0.222	0,888
CIĘŻAR			[kg]	5,99	11,19
CIĘŻAR OGÓŁEM			[kg]	17,2	

UWAGA:
DŁUGOŚCI PRĘTÓW SPRAWDZIĆ Z NATURY
NA BUDOWIE PO WYKONANIU DESKOWANIA

KONSTRUKCJA I OPRACOWANIE: mgr inż. ADAM KARPIŃSKI upr. proj. nr 478/Lb/2001 SPRAWDZAJĄCY: inż. JAN KOŁODZIEJCZYK upr. nr. 249/CH/81 OPRACOWANIE GRAFICZNE: inż. MARIA WÓJTOWICZ mgr inż. KATARZYNA KALISZ		MIEJSCOWOŚĆ: SIEDLISZCZE INWESTOR: MEDICA POLAND CENTRUM REHABILITACJI sp. z o.o.	
		PROJEKT: DOŚWIADCZALNY OŚRODEK MEDICA POLAND - CENTRUM REHABILITACJI RYSUNEK: SŁUP SZA-2	
		STADIUM I BRANŻA PROJEKT BUDOWLANY KONSTRUKCJA	 PRACOWNIA PROJEKTOWA mgr inż. ADAM KARPIŃSKI 22-375 IZBICA, ul. LUBELSKA 108 tel. (0-84) 618-37-11
		SKALA I NUMER RYS. SKALA 1:25 RYSUNEK K-14	

MAJ 2009r.