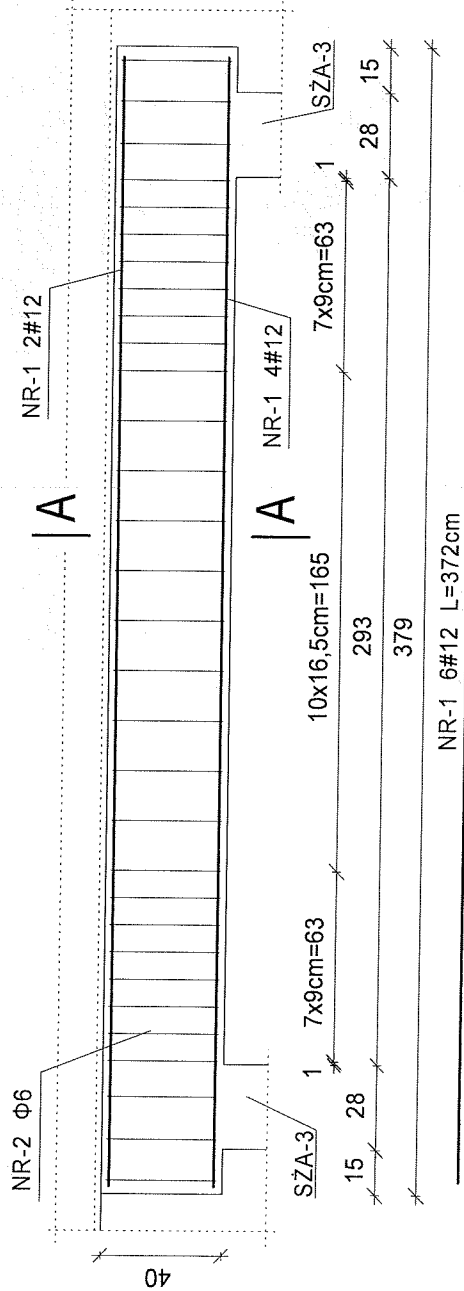


DOŚWIADCZALNY OŚRODEK MEDICA POLAND - CENTRUM REHABILITACJI

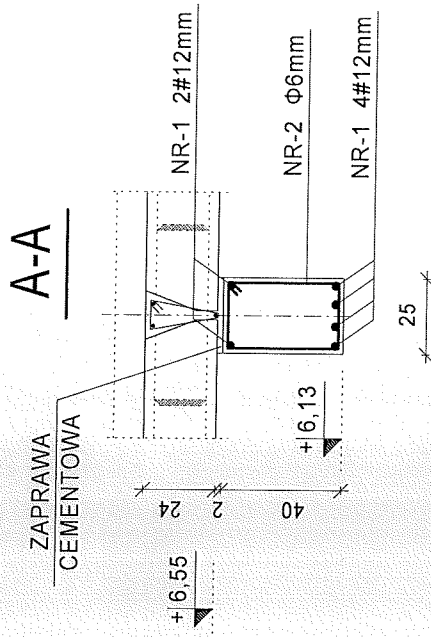


ZESTAWIENIE STALI DLA 1 PODCIĄGU PA-2

NR	#	DŁUGOŚĆ PRĘTA [mm]	ILOŚĆ PRĘTA [szt]	DŁUGOŚĆ CAŁKOWITA	STOS
1	#12	372.0	6	#12	34GS
2	Φ6	124.0	31	Φ6	22,32
RAZEM					38,44
CIEŻAR		[kg/lm]			0,222
CIEŻAR		[kg]			8,53
CIEŻAR OGÓŁEM		[kg]			28,4

PODCIĄG PA-2 skala 1:25

UWAGA:
DŁUGOŚCI PRĘTÓW SPRAWDZIĆ Z NATURY
NA BUDOWIE PO WYKONANIU DESKOWANIA

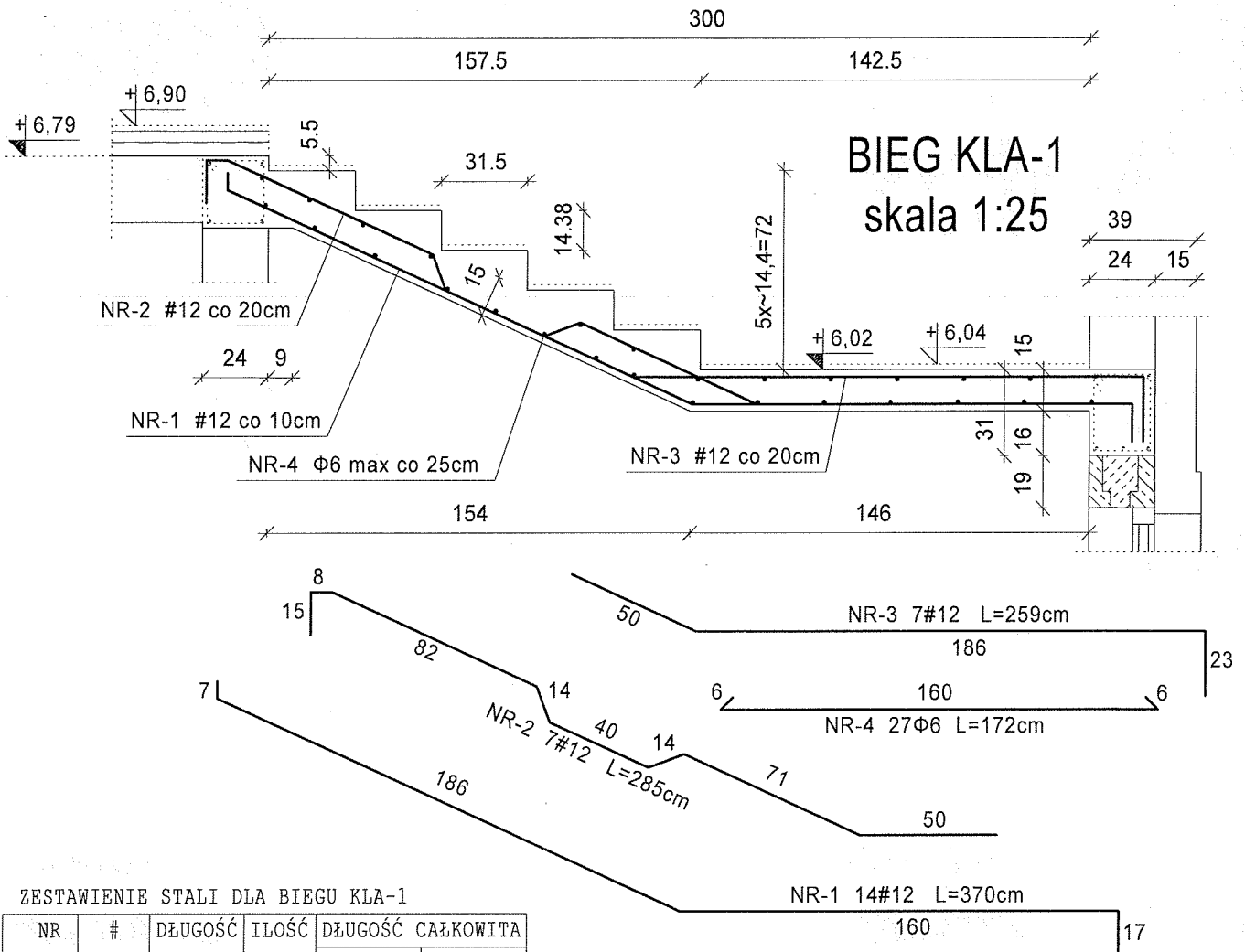


KONSTRUKCJA I OPRACOWANIE: mgr inż. ADAM KARPIŃSKI upr. proj. nr 478/LH/2001 SPRACOWUJĄCY: inż. JAN KOKODZIEJCZYK upr. nr: 249/CH/81 OPRACOWANIE GRAFICZNE: inż. MARIA WÓJTOWICZ mgr inż. KATARZYNA KALISZ	MIEJSCOWOŚĆ: SIEDLISZCZE INWESTOR: MEDICA POLAND CENTRUM REHABILITACJI sp. z o.o. PROJEKT: DOŚWIADCZALNY OŚRODEK MEDICA POLAND - CENTRUM REHABILITACJI RYSUNEK: PODCIĄG PA-2	STADIUM I BRANŻA PROJEKT BUDOWLANY KONSTRUKCJA	PRACOWNIA PROJEKTOWA mgr inż. ADAM KARPIŃSKI 22-375 IZBICA, ul. LUBELSKA 108 tel. (0-84) 616-37-11	SKALA I NUMER RYS.
				SKALA 1:25

BETON B-20
STAL A-IIIIN
STAL A-0

MAJ 2009r.

DOŚWIADCZALNY OŚRODEK MEDICA POLAND - CENTRUM REHABILITACJI



BIEG KLA-1
skala 1:25

ZESTAWIENIE STALI DLA BIEGU KLA-1

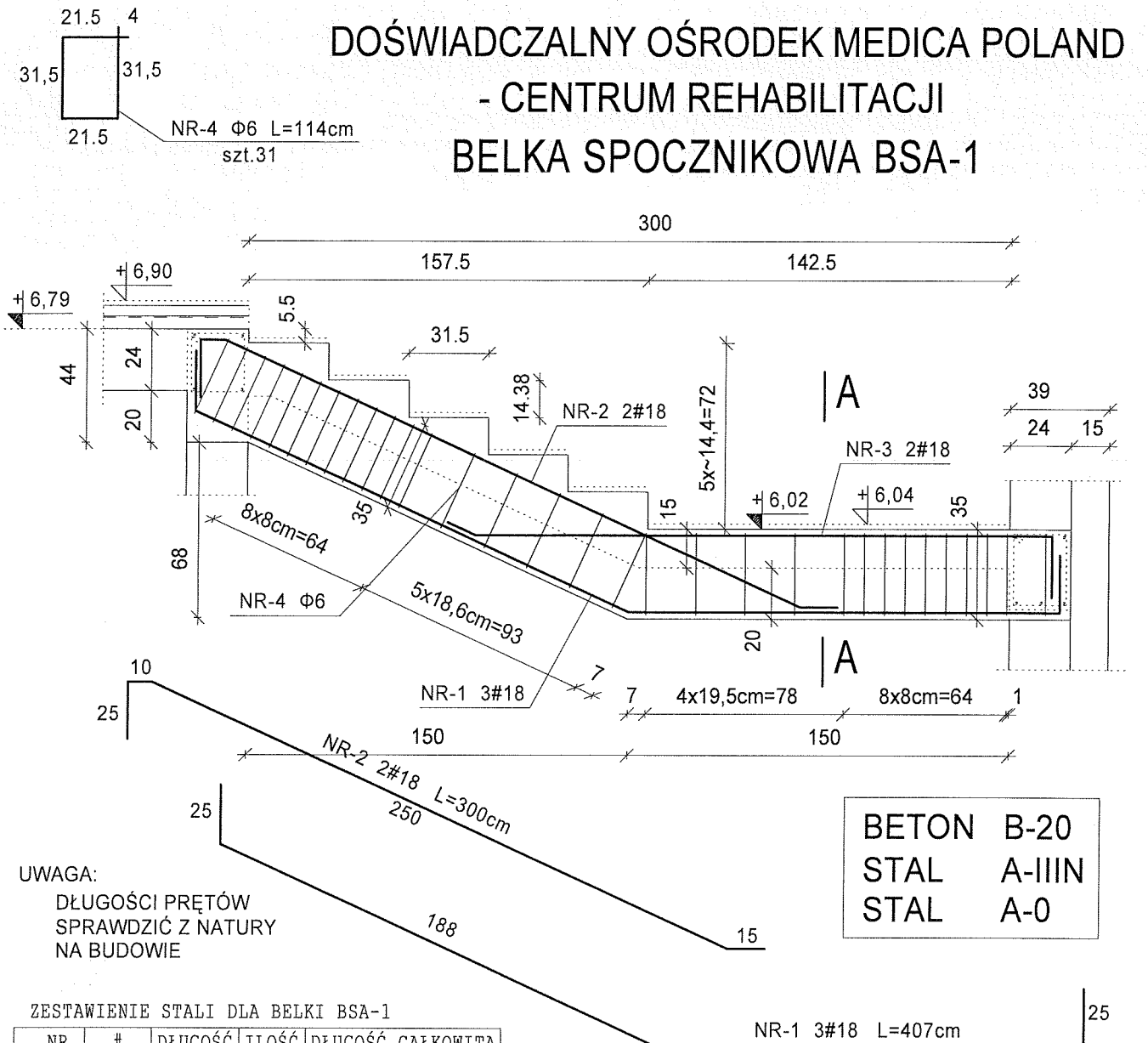
NR PRĘTA	# PRĘTA	DŁUGOŚĆ PRĘTA [cm]	ILOŚĆ [szt]	DŁUGOŚĆ CAŁKOWITA	
				St0S Ø6	34GS #12
1	#12	259.0	7		18,13
2	#12	285.0	7		19,95
3	#12	370.0	14		51,80
4	Ø6	172.0	27	46,44	
RAZEM			[m]	46,44	89,88
CIĘŻAR			[kg/1m]	0,222	0,888
CIĘŻAR			[kg]	10,31	79,81
CIĘŻAR OGÓŁEM			[kg]	90,1	

BETON B-20
STAL A-IIIN
STAL A-0

UWAGA:
DŁUGOŚCI PRĘTÓW SPRAWDZIĆ Z NATURY
NA BUDOWIE PO WYKONANIU DESKOWANIA

ZESPÓŁ PROJEKTOWY	KONSTRUKCJA I OPRACOWANIE: mgr inż. ADAM KARPIŃSKI upr. proj. nr 478/Lb/2001	<i>Karpinski</i>	MIEJSCOWOŚĆ: SIEDLISZCZE
	SPRAWDZAJĄCY: inż. JAN KOŁODZIEJCZYK upr. nr: 249/CH/81		INWESTOR: MEDICA POLAND CENTRUM REHABILITACJI sp. z o.o.
	OPRACOWANIE GRAFICZNE: inż. MARIA WÓJTOWICZ	<i>Wojtowicz</i>	PROJEKT: DOŚWIADCZALNY OŚRODEK MEDICA POLAND - CENTRUM REHABILITACJI
	mgr inż. KATARZYNA KALISZ		RYСУNEK: BIEG KLA-1
MAJ 2009r.		STADIUM I BRANŻA: PROJEKT BUDOWLANY KONSTRUKCJA	PRACOWNIA PROJEKTOWA mgr inż. ADAM KARPIŃSKI 22-375 IZBICA, ul. LUBELSKA 108 tel. (0-84) 618-37-11
			SKALA I NUMER RYS. SKALA 1:25 RYSUNEK K-16

DOŚWIADCZALNY OŚRODEK MEDICA POLAND - CENTRUM REHABILITACJI BELKA SPOCZNIKOWA BSA-1



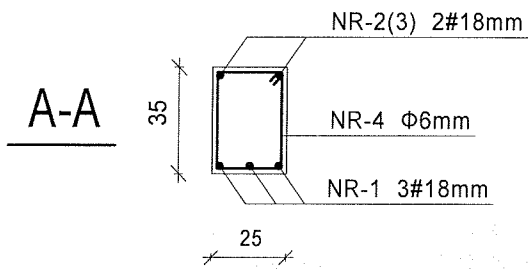
UWAGA:

DŁUGOŚCI PRĘTÓW
SPRAWDZIĆ Z NATURY
NA BUDOWIE

BETON B-20
STAL A-IIIN
STAL A-0

ZESTAWIENIE STALI DLA BELKI BSA-1

NR PRĘTA	# PRĘTA	DŁUGOŚĆ PRĘTA [cm]	ILOŚĆ [szt]	DŁUGOŚĆ CAŁKOWITA	
				St0S	34GS
1	#18	300.0	2		6.00
2	#18	407.0	3		12,21
3	#18	267.0	2		5,34
4	Φ6	114.0	31	35,34	
RAZEM		[m]		35,34	23,55
CIĘŻAR		[kg/1m]		0.222	1,998
CIĘŻAR		[kg]		7,85	47,05
CIĘŻAR OGÓŁEM		[kg]		54,9	



ZESPÓŁ PROJEKTOWY	KONSTRUKCJA I OPRACOWANIE: mgr inż. ADAM KARPINSKI upr. proj. nr. 478/Lb/2001	MIEJSCOWOŚĆ: SIEDLISZCZE INWESTOR: MEDICA POLAND CENTRUM REHABILITACJI sp. z o.o.	
	SPRAWDZAJĄCY: inż. JAN KOŁODZIEJCZYK upr. nr. 249/CH/81		PROJEKT: DOŚWIADCZALNY OŚRODEK MEDICA POLAND - CENTRUM REHABILITACJI RYSUNEK: BELKA SPOCZNIKOWA BSA-1
	OPRACOWANIE GRAFICZNE: inż. MARIA WÓJTOWICZ	STADIUM I BRANŻA PROJEKT BUDOWLANY KONSTRUKCJA	PRACOWNIA PROJEKTOWA mgr inż. ADAM KARPINSKI 22-375 IZBICA, ul. LUBELSKA 108 tel. (0-84) 618-37-11
	mgr inż. KATARZYNA KALISZ	SKALA I NUMER RYS. SKALA 1:25 RYSUNEK K-17	